

WOLFA

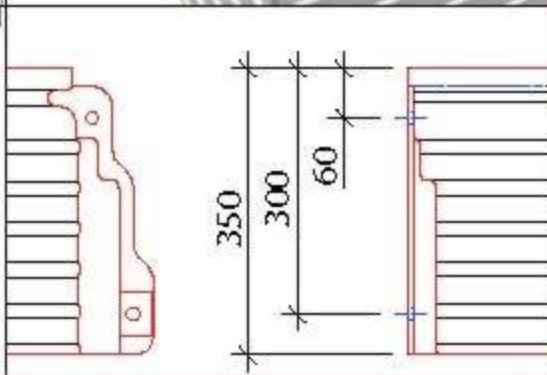
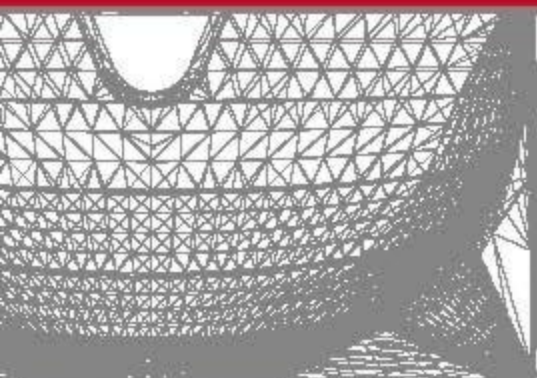


SEPARAT d.o.o.
Borova vas 21

Tel.: 02 / 300 68 40
Fax: 02 / 300 68 41

info@separat.si
www.separat.si

Planungsdaten für Lichtschächte, Aufsätze und Gitterroste



WOLFA Lichtschacht 81 - 66 - 43

Ausführungen: normal, verstärkt für schwierige Bodenverhältnisse, PKW-befahrbar und druckwasserdicht.

Zubehör: Montagematerial, Rostsicherungen, Entwässerungsanschluß mit Geruchsverschluß, Fixanker für Montage auf gedämmten Wänden, Lichtschachtabdeckungen aus Edeltahlgewebe oder ESG.

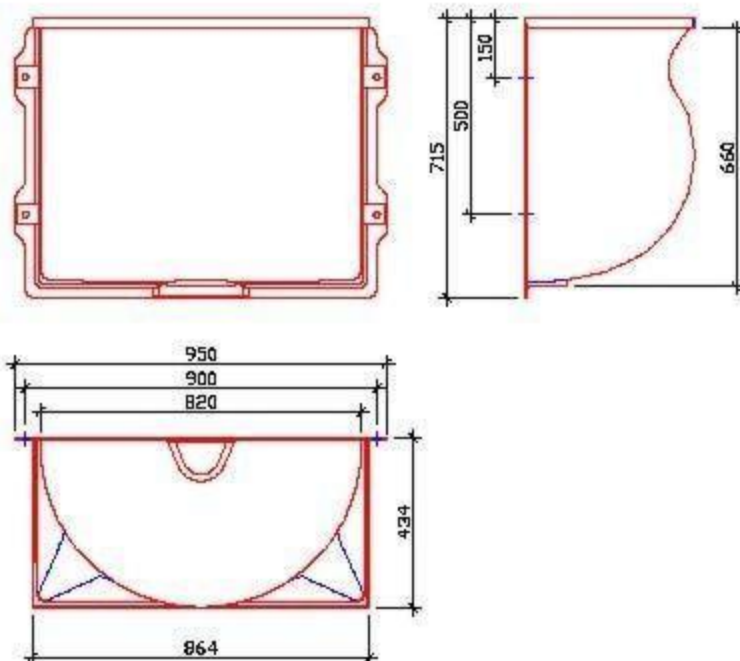
Aufsatz: Stufenlos verstellbar 7 – 33 cm.

Roste: Streckmetall- oder Pressgitterrost mit Kantenschutz, Maschenweite 30/10 oder 30/30.



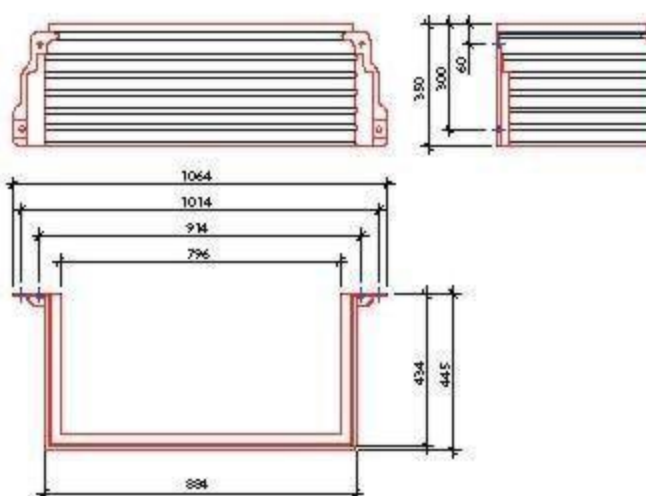
Lichtschacht:

Bezeichnung: 81 - 66 - 43
Abmessung (BHT): 950 x 715 x 434 mm



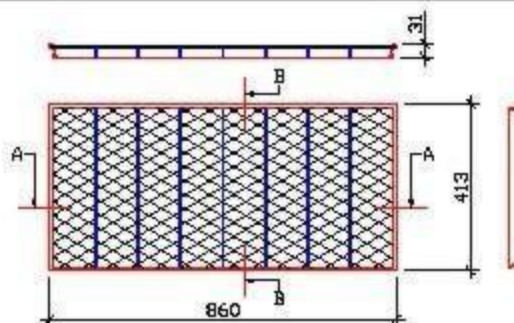
Aufsatz:

Bezeichnung: 81 - 35 - 43
Höhe: variabel 7-33 cm
Zubehör: Aussteifungswinkel bei Verwendung mehrerer Aufsätze



Gitterrost:

Abmessung (BHT): 860 x 31 x 413 mm



WOLFA Lichtschacht 101 - 66 - 43

Ausführungen: normal, verstärkt für schwierige Bodenverhältnisse, PKW-befahrbar und druckwasserdicht.

Zubehör: Montagematerial, Rostsicherungen, Entwässerungsanschluß mit Geruchsverschluß, Fixanker für Montage auf gedämmten Wänden, Lichtschachtabdeckungen aus Edeltstahlgewebe oder ESG.

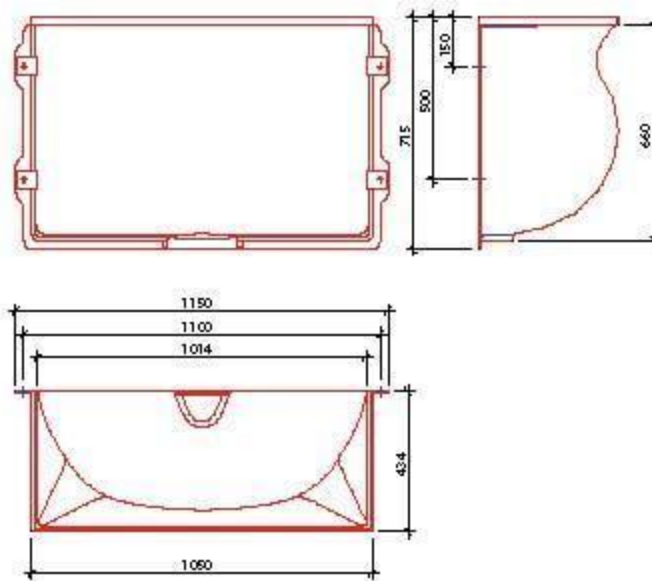
Aufsatz: Stufenlos verstellbar 7 – 33 cm.

Roste: Streckmetall- oder Pressgitterrost mit Kantenschutz, Maschenweite 30/10 oder 30/30.



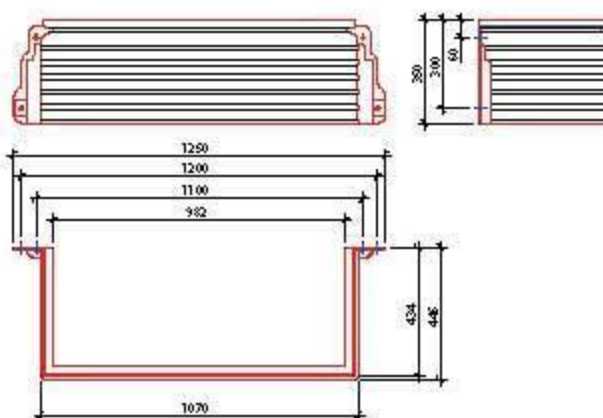
Lichtschacht:

Bezeichnung: 101 - 66 - 43
Abmessung (BHT): 1150 x 715 x 434 mm



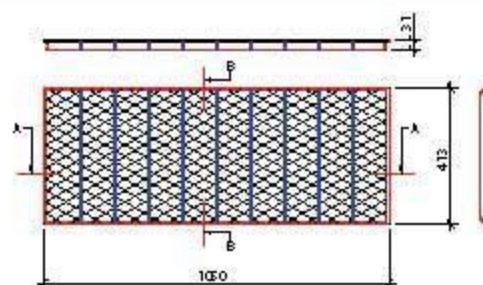
Aufsatz:

Bezeichnung: 101 - 35 - 43
Höhe: variabel 7-33 cm
Zubehör: Aussteifungswinkel bei Verwendung mehrerer Aufsätze



Gitterrost:

Abmessung (BHT): 1050 x 31 x 413 mm



WOLFA Lichtschacht 101 - 81 - 43

Ausführungen: normal, verstärkt für schwierige Bodenverhältnisse, PKW-befahrbar und druckwasserdicht.

Zubehör: Montagematerial, Rostsicherungen, Entwässerungsanschluß mit Geruchsverschluß, Fixanker für Montage auf gedämmten Wänden, Lichtschachtabdeckungen aus Edeltahlgewebe oder ESG.

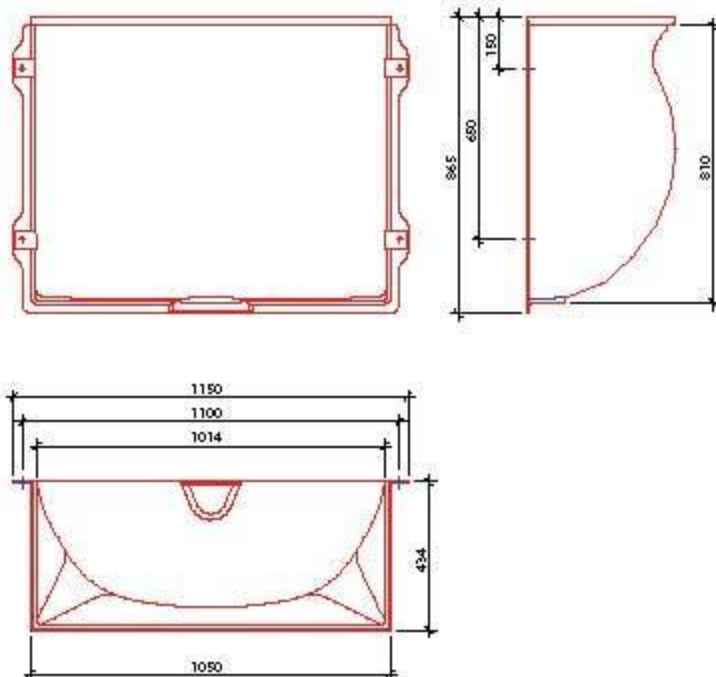
Aufsatz: Stufenlos verstellbar 7 – 33 cm.

Roste: Streckmetall- oder Pressgitterrost mit Kantenschutz, Maschenweite 30/10 oder 30/30.



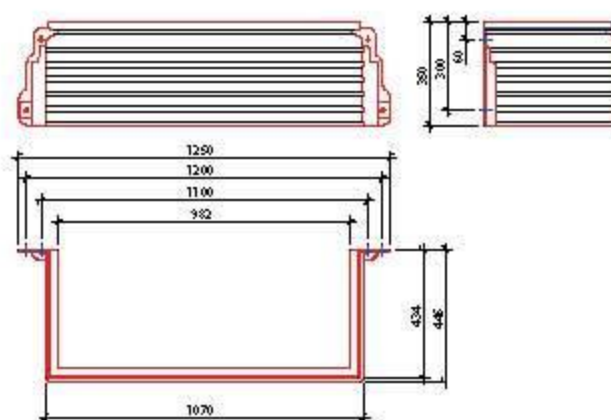
Lichtschacht:

Bezeichnung: 101 - 81 - 43
Abmessung (BHT): 1150 x 865 x 434 mm



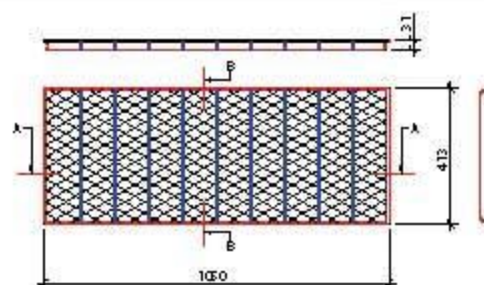
Aufsatz:

Bezeichnung: 101 - 35 - 43
Höhe: variabel 7-33 cm
Zubehör: Aussteifungswinkel bei Verwendung mehrerer Aufsätze



Gitterrost:

Abmessung (BHT): 1050 x 31 x 413 mm



WOLFA Lichtschacht 101 - 101 - 43

Ausführungen: normal, verstärkt für schwierige Bodenverhältnisse, PKW-befahrbar und druckwasserdicht.

Zubehör: Montagematerial, Rostsicherungen, Entwässerungsanschluß mit Geruchsverschluß, Fixanker für Montage auf gedämmten Wänden, Lichtschachtabdeckungen aus Edelmetallgewebe oder ESG.

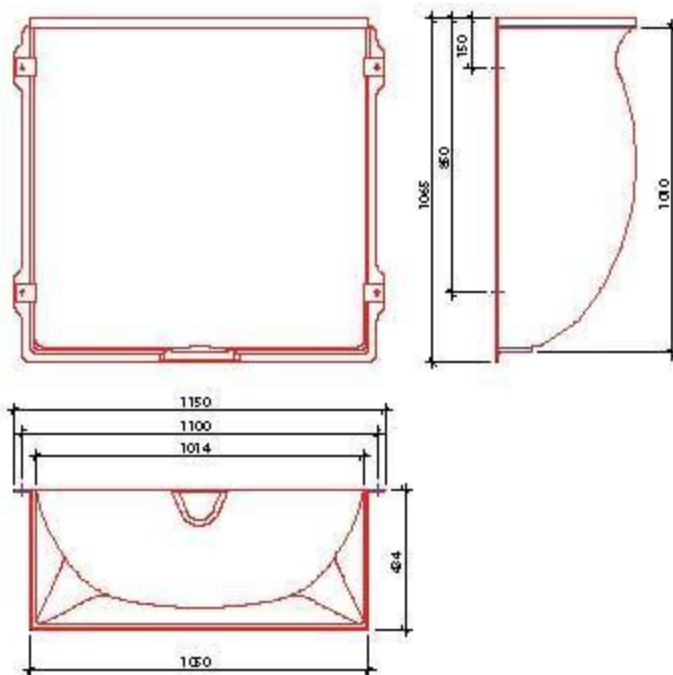
Aufsatz: Stufenlos verstellbar 7 – 33 cm.

Roste: Streckmetall- oder Pressgitterrost mit Kantenschutz, Maschenweite 30/10 oder 30/30.



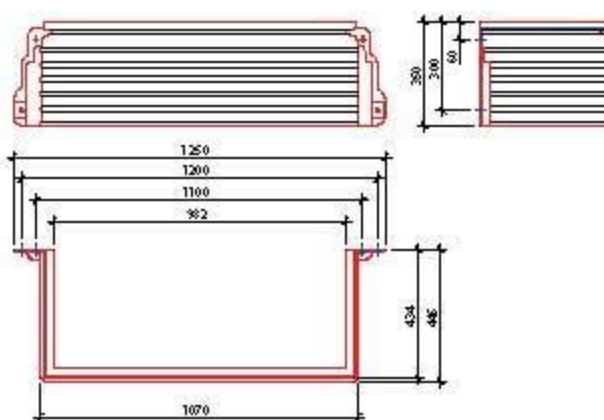
Lichtschacht:

Bezeichnung: 101 - 101 - 43
Abmessung (BHT): 1150 x 1065 x 434 mm



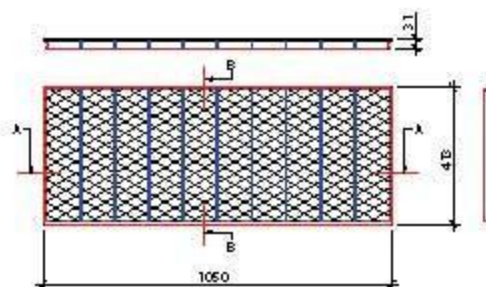
Aufsatz:

Bezeichnung: 101 - 35 - 43
Höhe: variabel 7-33 cm
Zubehör: Aussteifungswinkel bei Verwendung mehrerer Aufsätze



Gitterrost:

Abmessung (BHT): 1050 x 31 x 413 mm



WOLFA Lichtschacht 101 - 131 - 43

Ausführungen: normal, verstärkt für schwierige Bodenverhältnisse, PKW-befahrbar und druckwasserdicht.

Zubehör: Montagematerial, Rostsicherungen, Entwässerungsanschluß mit Geruchsverschluß, Fixanker für Montage auf gedämmten Wänden, Lichtschachtabdeckungen aus Edeltahlgewebe oder ESG.

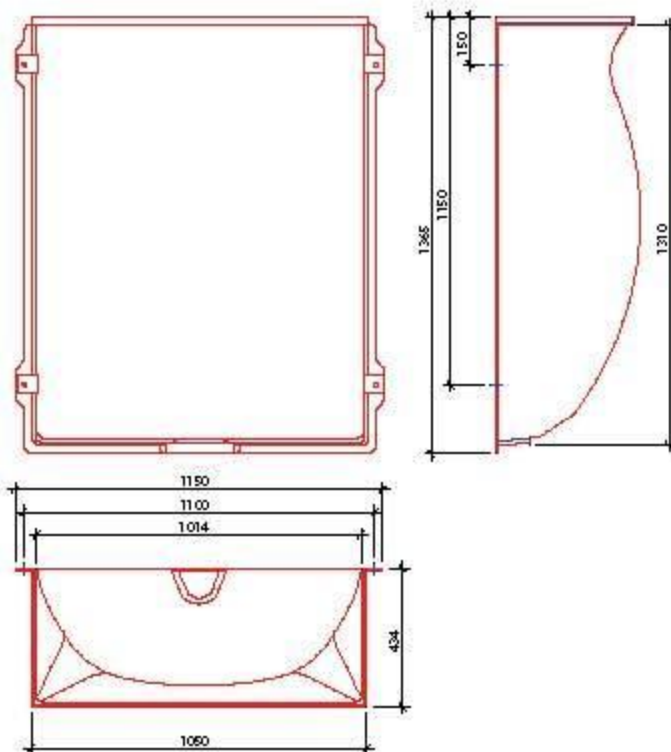
Aufsatz: Stufenlos verstellbar 7 – 33 cm.

Roste: Streckmetall- oder Pressgitterrost mit Kantenschutz, Maschenweite 30/10 oder 30/30.



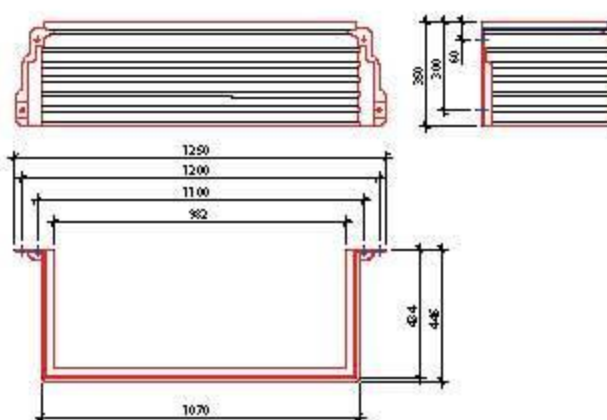
Lichtschacht:

Bezeichnung: 101 - 131 - 43
Abmessung (BHT): 1150 x 1365 x 434 mm



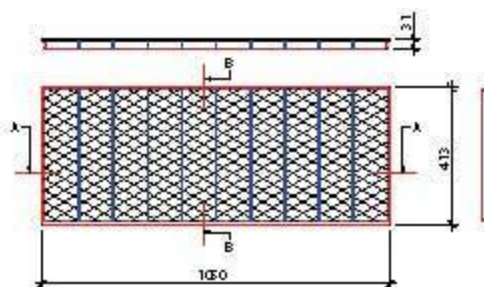
Aufsatz:

Bezeichnung: 101 - 35 - 43
Höhe: variabel 7-33 cm
Zubehör: Aussteifungswinkel bei Verwendung mehrerer Aufsätze



Gitterrost:

Abmessung (BHT): 1050 x 31 x 413 mm



WOLFA Lichtschacht 126 - 101 - 43

Ausführungen: normal, verstärkt für schwierige Bodenverhältnisse, PKW-befahrbar und druckwasserdicht.

Zubehör: Montagematerial, Rostsicherungen, Entwässerungsanschluß mit Geruchsverschluß, Fixanker für Montage auf gedämmten Wänden, Lichtschachtabdeckungen aus Edeltahlgewebe oder ESG.

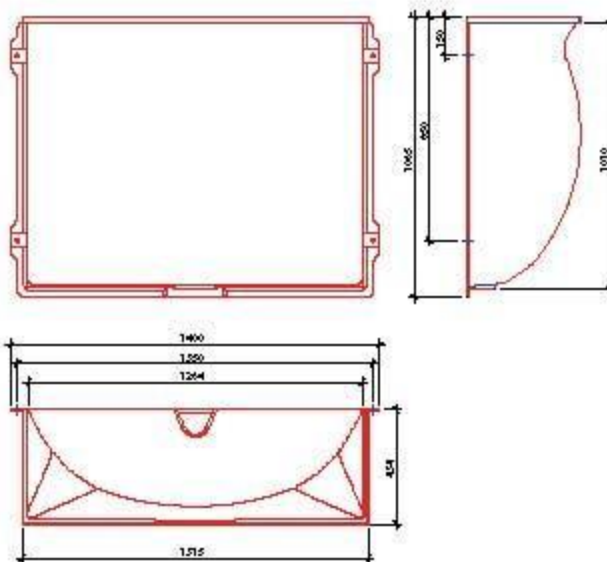
Aufsatz: Stufenlos verstellbar 7 – 33 cm.

Roste: Streckmetall- oder Pressgitterrost mit Kantenschutz, Maschenweite 30/10 oder 30/30.



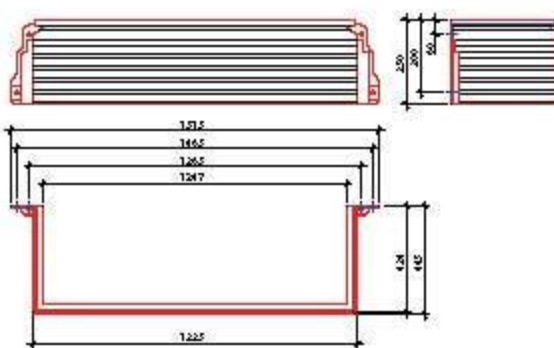
Lichtschacht:

Bezeichnung: 126 - 101 - 43
Abmessung (BHT): 1400 x 1065 x 434 mm



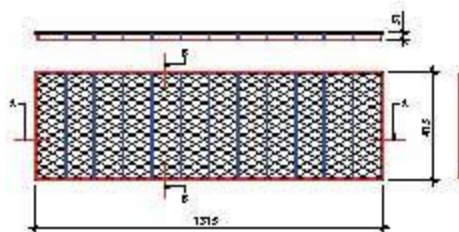
Aufsatz:

Bezeichnung: 126 - 35 - 43
Höhe: variabel 7-33 cm
Zubehör: Aussteifungswinkel bei Verwendung mehrerer Aufsätze



Gitterrost:

Abmessung (BHT): 1315 x 31 x 413 mm



SEPARAT d.o.o.
Borova vas 21
2000 Maribor

Tel.: 02 / 300 68 40
Fax: 02 / 300 68 41

info@separat.si
www.separat.si

WOLFARTH
Bauelemente aus
Stahl + Kunststoff

Friedrich Wolfarth GmbH + Co. KG
Bauelemente aus Stahl und Kunststoff
Eigener Werkzeugbau

Werk Weikersheim:

Verwaltung und Vertrieb

Friedrich-Wolfarth-Straße 91
97990 Weikersheim-Neubronn

Tel.: +49 (07934) 9191-0

Fax: +49 (07934) 9191-50

Email: mail@wolfa.de

Internet: www.wolfa.de



Niederlassung Görschen:

Gewerbegebiet Süd Nr. 4
06618 Görschen b. Naumburg

Tel.: +49 (034445) 802-0

Fax: +49 (034445) 802-15

Email: nl-goerschen@wolfa.de