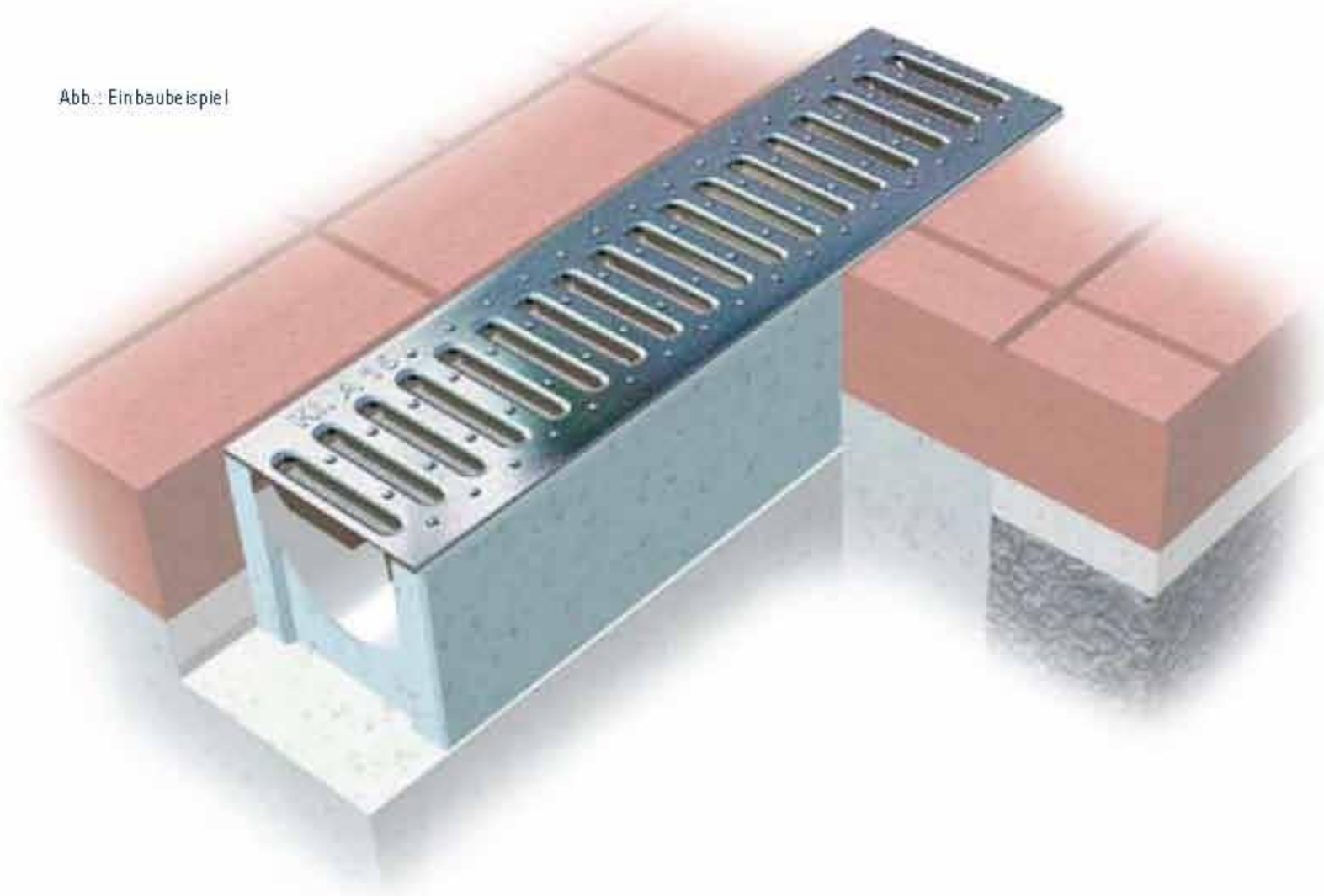


Produktbeschreibung

Die MINI Rinne ist ein einfaches Baukastensystem für problemlose Selbstverlegung. Die Elemente sind 500 und 1000 mm lang und lassen sich durch sinnvolle Profilierung an den Stirnseiten leicht aneinanderfügen. Jedes Rinnenelement hat eine Vorformung (DN 100) für einen senkrechten Ablauf. Durch den aufliegenden Stegrost und Maschenrost gibt es einen sauberen Abschluss zwischen Rinne und der anschließenden Verkehrsfläche.

Neben der Verwendung im privaten und im Freizeit-Bereich ist die MINI-Rinne für Fussgängerzonen, Innenhöfe und PKW-Parkplätze geeignet. Die Roste fassen in den Rinnenkörper und klemmen daher nicht zwischen dem anschließenden Pflaster fest. Der Stegrost verklemmt sich fest mit dem Betonunterkörper. Die Verwendung von natürlichen Baustoffen garantiert Umweltverträglichkeit.

Abb. 1 Einbaubeispiel



- Sinnvolles System für einfache Selbstverlegung
- Senkrechter Ablauf in jedem Element vorgeformt
- Keine eingeklemmten Roste zwischen angrenzendem Pflaster
- Der aufliegende Rost ersetzt einen Kantenschutz
- Passgenaues Stirnprofil zum schnellen Aneinanderschieben

Anwendungsbereiche

- **Entwässerung von Garagen**
- **Terrassenentwässerung**
- **Entwässerung von Hauseinfahrten**
- **Hofflächenentwässerung**

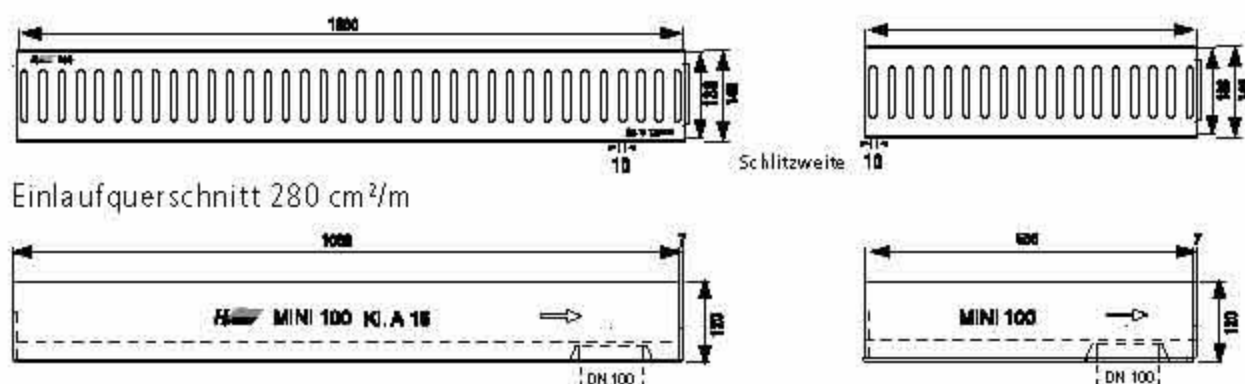
SYSTEM MINI 100



MINI A mit verzinktem Stegrost

Lieferprogramm

Artikel	Artikel-Nr.	Gewicht (kg)	Baulänge mm	Bauhöhe (mm) Einlauf	Bauhöhe (mm) Auslauf	Stück pro Palette
Rinnenelement	64110...					
120	...000	24,0	1000	120	120	48
	...005	15,5	500	120	120	96
Einlaufkasten	...008	29,0	500	363	363	10



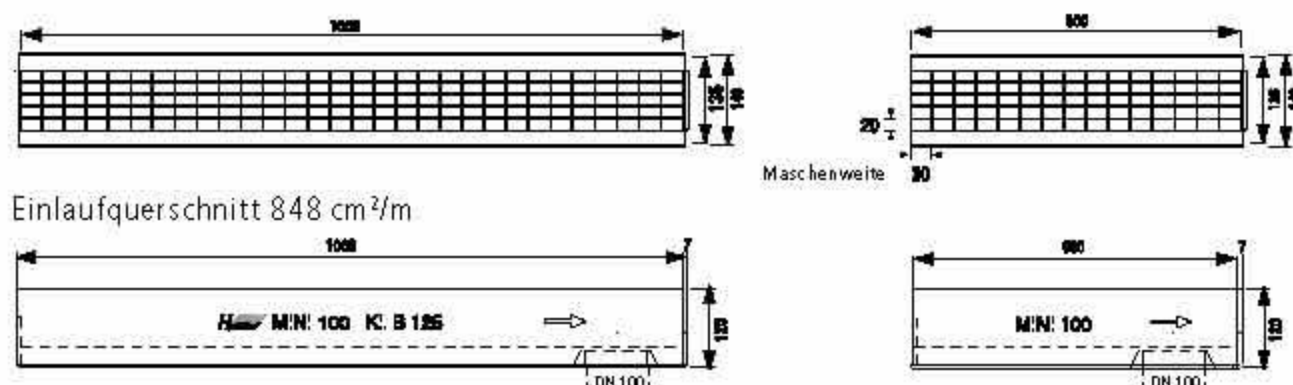
Einlaufquerschnitt 280 cm²/m

MINI B mit verzinktem Maschenrost



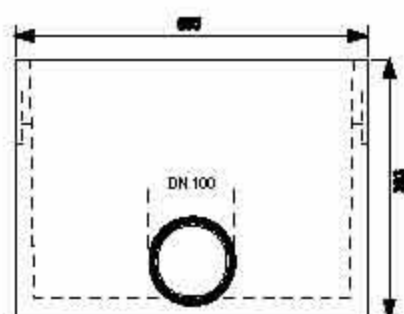
Lieferprogramm

Artikel	Artikel-Nr.	Gewicht (kg)	Baulänge mm	Bauhöhe (mm) Einlauf	Bauhöhe (mm) Auslauf	Stück pro Palette
Rinnenelement	64120...					
120	...000	24,0	1000	120	120	48
	...005	15,5	500	120	120	96
Einlaufkasten	...008	29,0	500	363	363	10



Einlaufquerschnitt 848 cm²/m

Zubehör MINI A und MINI B



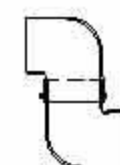
Einlaufkasten inkl. verzinktem Schmutzfänger



Stirnwand
Art.Nr.: 7001600



Stützen DN 100
Art.Nr.: 7002100



Geruchsverschluss DN 100
Art.Nr.: 7003100

Einbaubeispiele auf Seite 96

SYSTEM TOP

Produktbeschreibung

Das TOP-System deckt die Belastungsklassen A15 bis C250 mit einem verzinkten Steg- und Maschenrost ab. Alle Rinnenelemente werden komplett montiert mit den dazugehörigen Abdeckrosten geliefert.

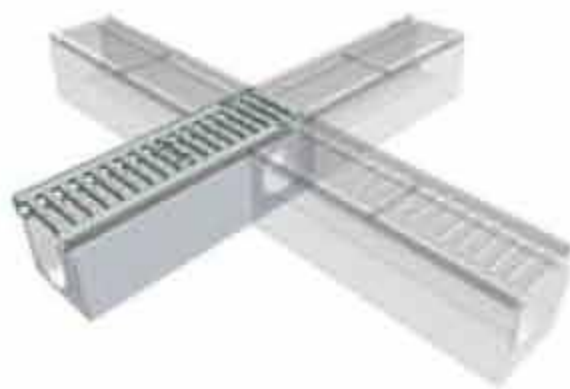


Abb.: Sonderelement als Kreuzungsstück

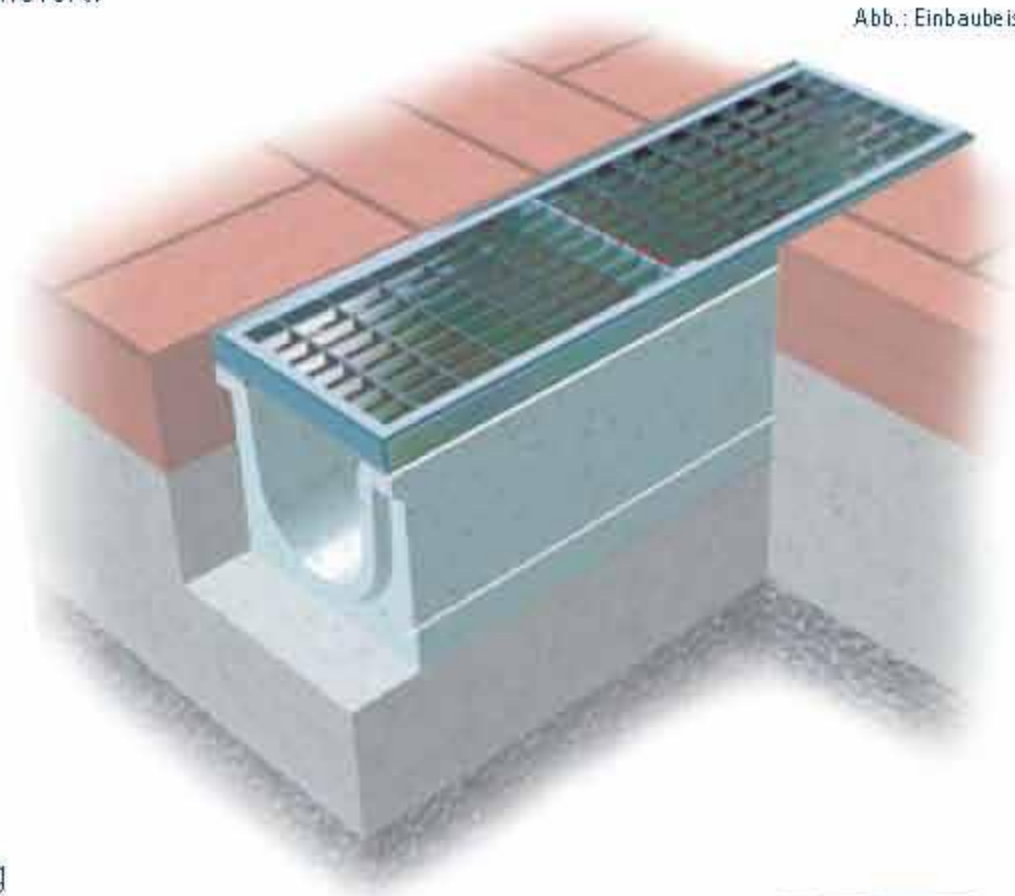


Abb.: Einbaubeispiel

- Abdeckroste mit verzinktem Stegrost oder verzinktem Maschenrost
- Schraublose, patentierte Abdeckrostbefestigung
- Kantenschutz aus verzinktem Stahl
- Rinnenkörper aus faserverstärktem Beton C35/45
- Passgenaue Anschlussprofile
- Feste Verankerung durch Längsrippe verhindert „Herauswachsen“
- Vorformung in der Sohle für senkrechten Ablauf DN 100/150
- Fugenverbindung mit Sicherheitsfalz
- EN 1433, DIN V 19580, Typ M

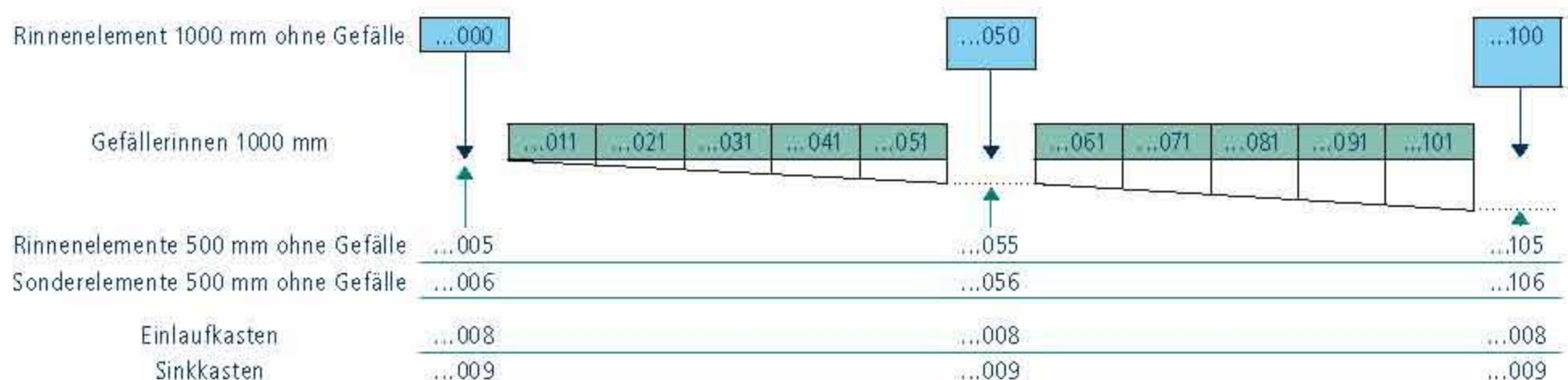


Abb.: Verriegelung TOP

Anwendungsbereiche

- **Rad- und Fußgängerwege**
- **Schulhöfe**
- **PKW-Parkplätze**

Baukastensystem



SYSTEM TOP 100

TOP 100 A 15 - C 250 mit verzinkter Stahlzarge und Stegrost

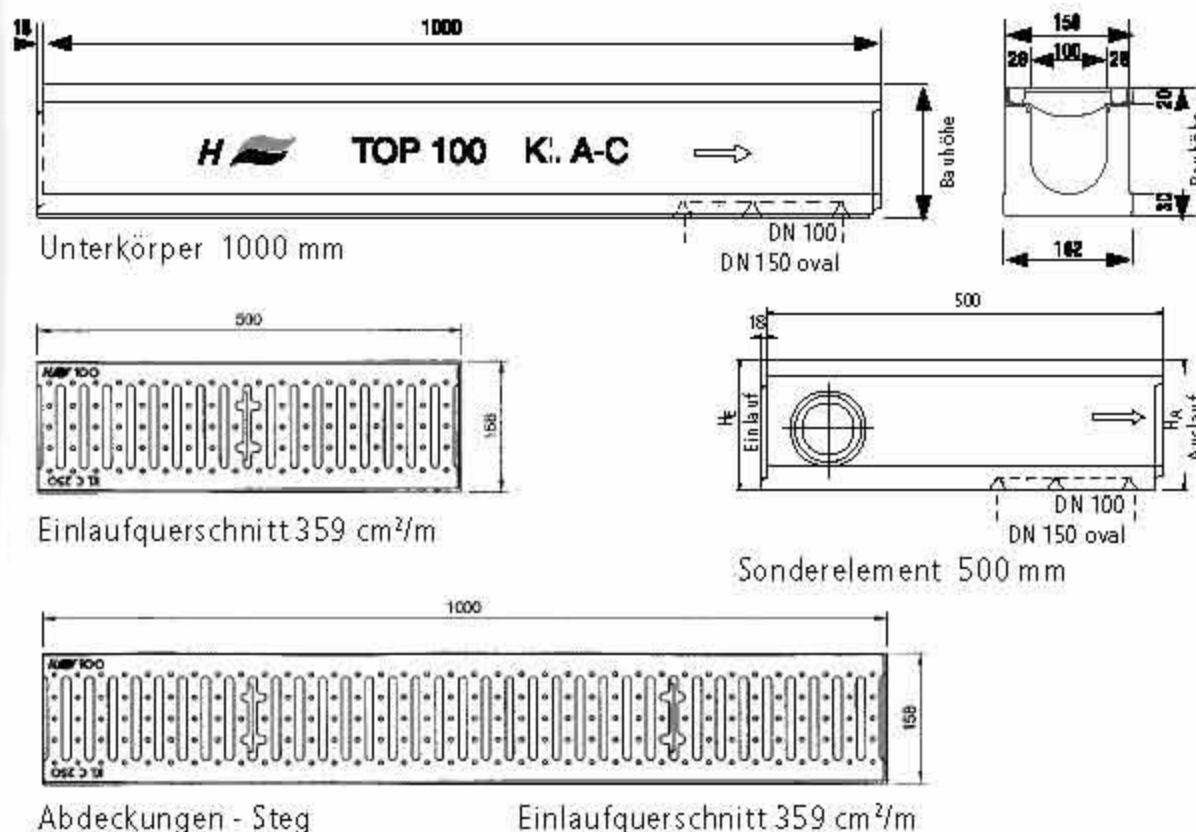


Lieferprogramm

Artikel	Artikel-Nr. A 15		Artikel-Nr. C 250		Baulänge mm	Bauhöhe (mm)		Stück pro Palette	
	63210...	Gewicht kg	63430...	Gewicht kg		Einlauf	Auslauf		
Basiselement	160	...000	32,0	...000	34,5	1000	160	160	24
		...005	16,0	...005	17,5	500	160	160	48
		...006	15,5	...006	16,5	500	160	160	48
Sonderelement	185	...050	37,5	...050	40,0	1000	185	185	24
		...055	19,0	...055	20,5	500	185	185	48
		...056	18,0	...056	19,5	500	185	185	48
Basiselement	210	...100	43,5	...100	46,5	1000	210	210	24
		...105	21,0	...105	22,5	500	210	210	48
		...106	20,0	...106	21,5	500	210	210	48
Sonderelement	500	...008	45,5	...008	47,0	500	500	500	10
Elemente mit Gefälle 0,5 %	160 - 185	...011	33,5	...011	36,5	1000	160	165	24
		...021	34,5	...021	37,0	1000	165	170	24
		...031	35,5	...031	38,0	1000	170	175	24
		...041	36,0	...041	38,5	1000	175	180	24
		...051	37,0	...051	39,5	1000	180	185	24
Elemente mit Gefälle 0,5 %	185 - 210	...061	38,0	...061	40,5	1000	185	190	24
		...071	39,5	...071	42,0	1000	190	195	24
		...081	40,0	...081	42,5	1000	195	200	24
		...091	42,0	...091	44,5	1000	200	205	24
		...101	43,0	...101	45,5	1000	205	210	24



mit Stegrost



SYSTEM TOP 100

TOP 100 C 250 mit verzinkter Stahlzarge und Maschenrost

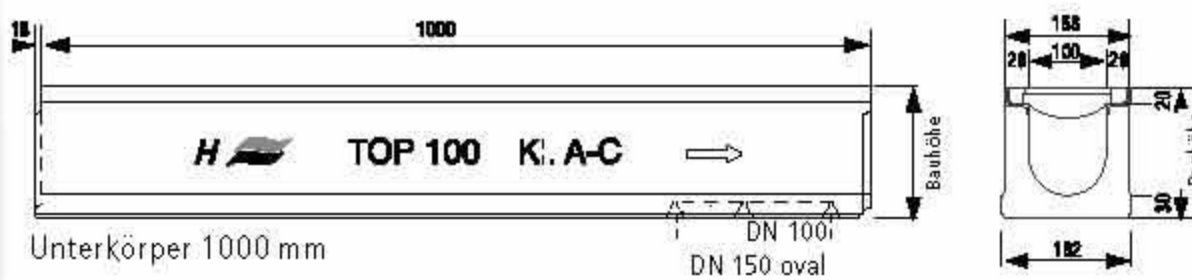


Lieferprogramm

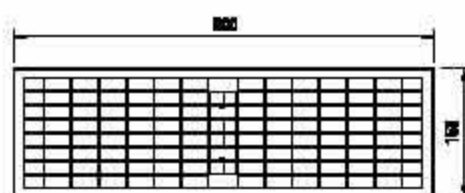
Artikel	Artikel-Nr. C 250	Gewicht kg	Baulänge mm	Bauhöhe (mm)		Stück pro Palette	
				Einlauf	Auslauf		
63230...							
Basiselement	160	...000	34,0	1000	160	160	24
		...005	17,0	500	160	160	48
		...006	16,0	500	160	160	48
Sonderelement	160	...050	39,5	1000	185	185	24
		...055	20,0	500	185	185	48
		...056	19,0	500	185	185	48
Basiselement	185	...100	45,5	1000	210	210	24
		...105	22,0	500	210	210	48
		...106	21,0	500	210	210	48
Sonderelement	185	...050	39,5	1000	185	185	24
		...055	20,0	500	185	185	48
		...056	19,0	500	185	185	48
Basiselement	210	...100	45,5	1000	210	210	24
		...105	22,0	500	210	210	48
		...106	21,0	500	210	210	48
Sonderelement	210	...050	39,5	1000	185	185	24
		...055	20,0	500	185	185	48
		...056	19,0	500	185	185	48
Einlaufkasten	500	...008	47,0	500	500	500	10
Elemente mit Gefälle 0,5 %	160 - 185	...011	35,5	1000	160	165	24
		...021	36,5	1000	165	170	24
		...031	37,5	1000	170	175	24
		...041	38,0	1000	175	180	24
		...051	39,0	1000	180	185	24
Elemente mit Gefälle 0,5 %	185 - 210	...061	40,0	1000	185	190	24
		...071	41,5	1000	190	195	24
		...081	42,0	1000	195	200	24
		...091	44,0	1000	200	205	24
		...101	45,0	1000	205	210	24



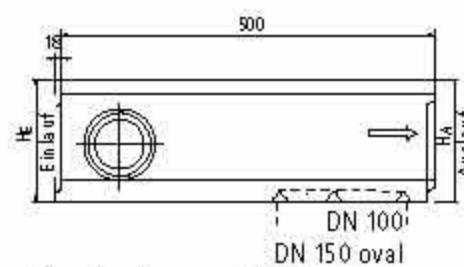
mit Maschenrost



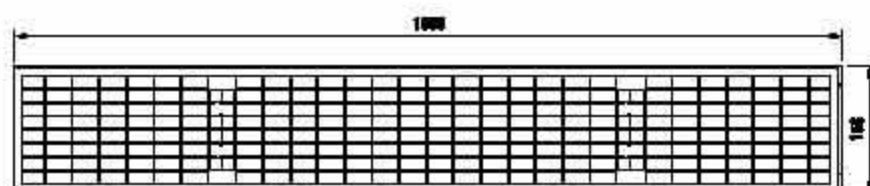
Unterkörper 1000 mm



Einlaufquerschnitt 1010 cm²/m

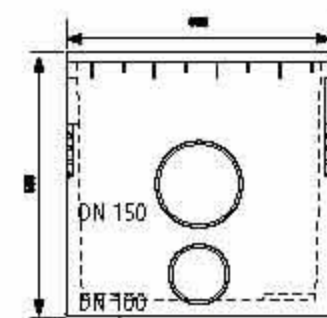


Sonderelement 500 mm

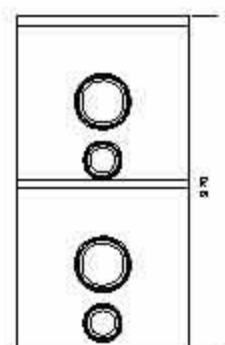


Abdeckungen - Masche 30/15 Einlaufquerschnitt 1010 cm²/m

Zubehör für TOP 100



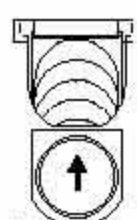
Einlaufkasten
inkl. verzinktem
Schmutzfänger



Sinkkasten



Stirnwand
geschlossen
Art.Nr.: 7001110



mit Stützen DN 100
Art.Nr.: 7001120



Geruchsverschluss DN 100
Art.Nr.: 7003100

weiteres Zubehör Seite 24