

SYSTEM MAXI

Produktbeschreibung

Die MAXI-Rinne ist die optimierte Schwerlastrinne mit herausragenden Eigenschaften. Alle Rinnenelemente werden komplett montiert mit den dazugehörigen Abdeckungen geliefert.

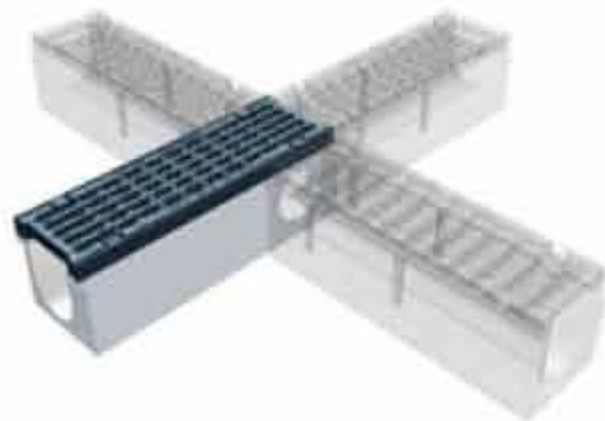


Abb.: Sonderelement als Kreuzungsstück

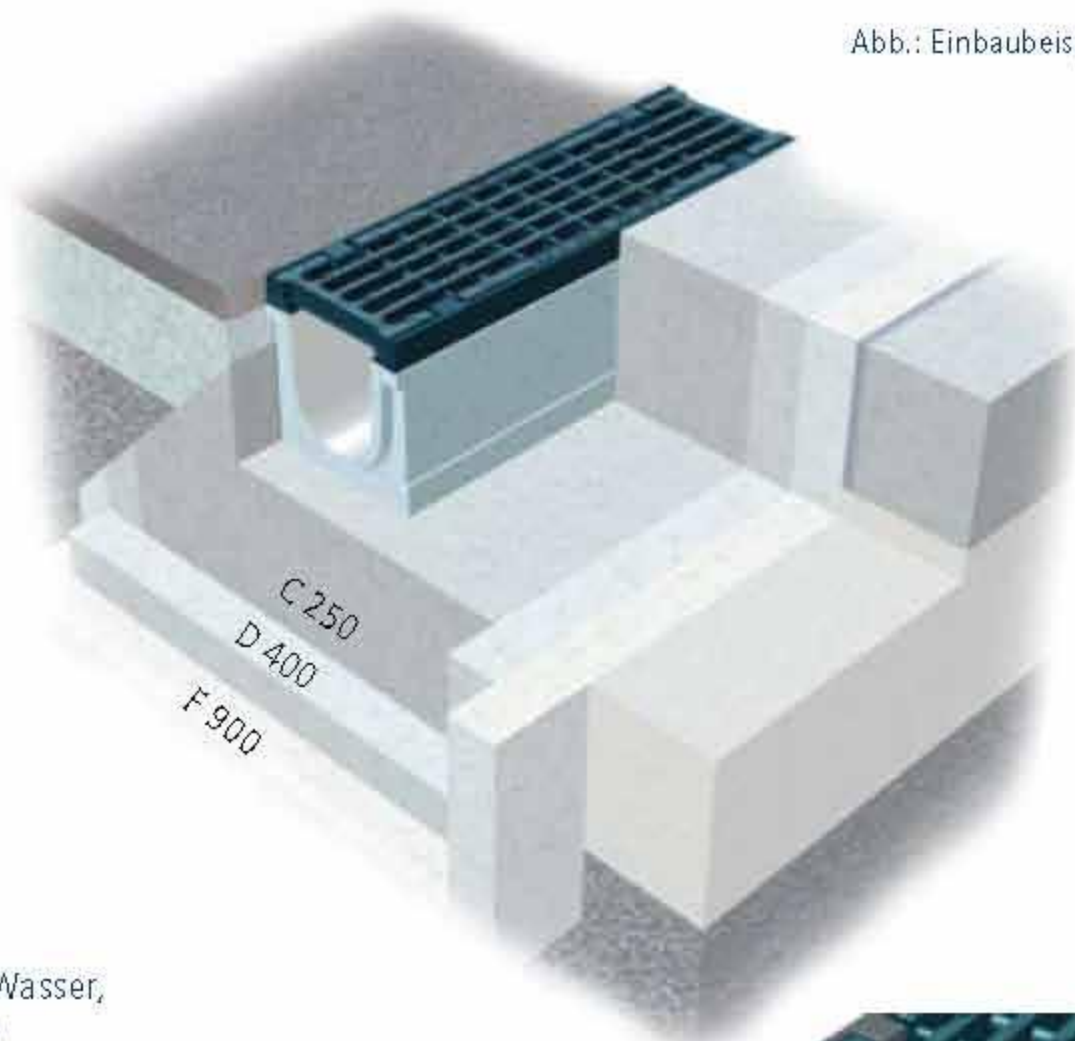


Abb.: Einbaubeispiel

- Fugenverbindung mit Sicherheitsfalz
- EN 1433, DIN V 19580, Typ M
- Gusseiserner Abdeckrost mit Längs- oder Querschlitz
- Längsschlitz verhindern überschießendes Wasser, dadurch hohe Wasseraufnahmekapazitäten
- Schraublose patentierte Abdeckrostbefestigung
- Fest verankerter Kantenschutz aus duktilem Gusseisen
- Rinnenkörper aus faserverstärktem Beton C35/45
- Feste Verankerung durch Längsrippe, verhindert „Herauswachsen“
- Passgenaue Anschlussprofile
- Vorformung in der Sohle bei jedem Rinnenelement für senkrechten Ablauf DN 100/150

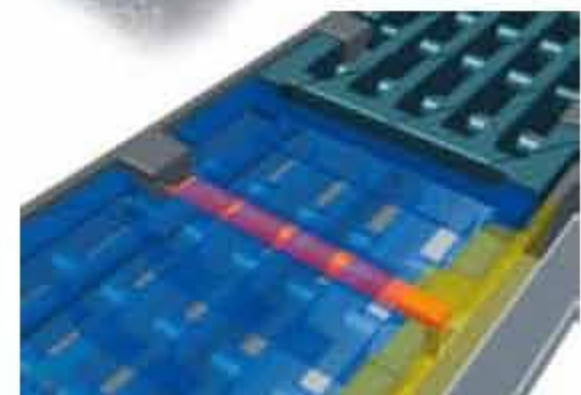
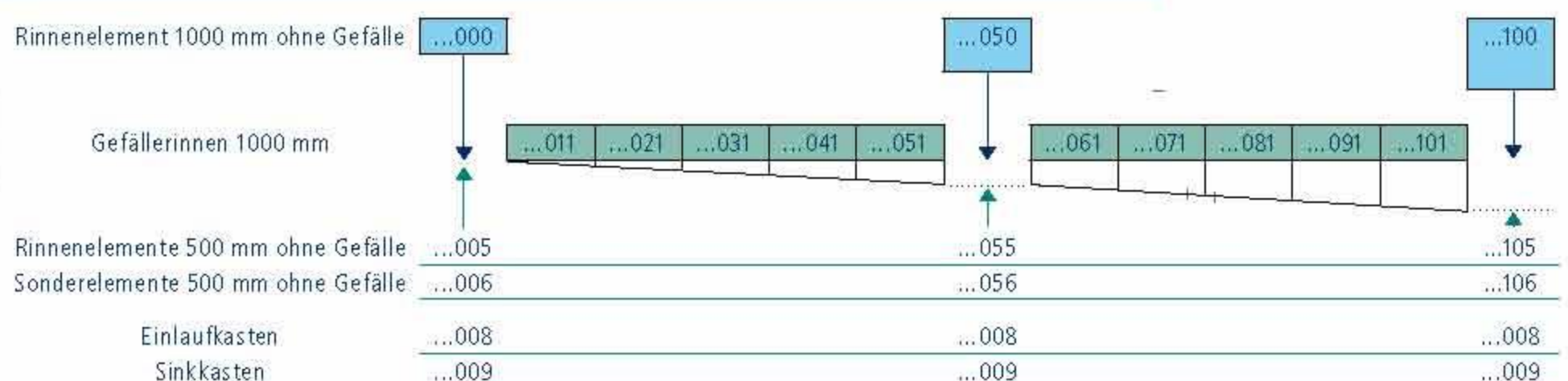


Abb.: Verriegelung MAXI

Anwendungsbereiche

- **Industrieflächen mit Schwerlastverkehr**
- **Flughäfen / Rennstrecken**
- **LKW-Parkplätze / Be- und Entladebereiche**
- **Alternativ mit F1-Verschraubung lieferbar**
- **Rad- und Fußgängerwege**
- **Öffentlicher Verkehrswegebau**

Baukastensystem



SYSTEM MAXI 100

MAXI 100 C 250 mit Gusszarge und Gussrost



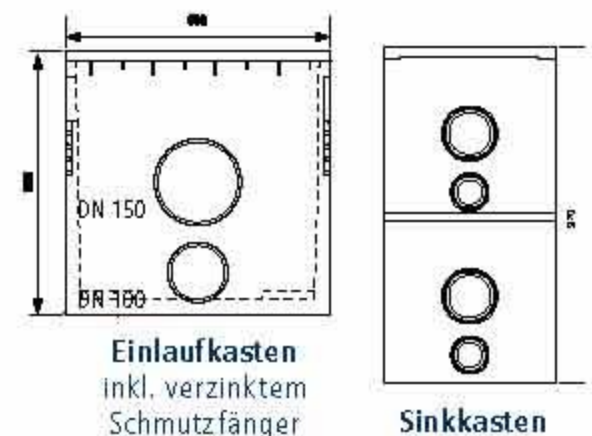
Lieferprogramm

Artikel	Artikel-Nr. C 250	Gewicht kg	Baulänge mm	Bauhöhe (mm)		Stück pro Palette	
				Einlauf	Auslauf		
61131...							
Basiselement	160	...000	45,0	1000	160	160	24
		...005	24,5	500	160	160	48
		...006	20,5	500	160	160	48
Sonderelement	160	...050	49,0	1000	185	185	24
		...055	23,5	500	185	185	48
		...056	23,5	500	185	185	48
Basiselement	185	...100	54,0	1000	210	210	24
		...105	24,5	500	210	210	48
		...106	24,5	500	210	210	48
Sonderelement	185	...050	49,0	1000	185	185	24
		...055	23,5	500	185	185	48
		...056	23,5	500	185	185	48
Basiselement	210	...100	54,0	1000	210	210	24
		...105	24,5	500	210	210	48
		...106	24,5	500	210	210	48
Sonderelement	210	...100	54,0	1000	210	210	24
		...105	24,5	500	210	210	48
		...106	24,5	500	210	210	48
Einlaufkasten	500	...008	49,5	500	500	500	10
Elemente mit Gefälle 0,5 %	160 - 185	...011	44,5	1000	160	165	24
		...021	44,5	1000	165	170	24
		...031	44,5	1000	170	175	24
		...041	45,0	1000	175	180	24
		...051	46,0	1000	180	185	24
Elemente mit Gefälle 0,5 %	185 - 210	...061	47,0	1000	185	190	24
		...071	48,5	1000	190	195	24
		...081	49,0	1000	195	200	24
		...091	50,5	1000	200	205	24
		...101	52,0	1000	205	210	24



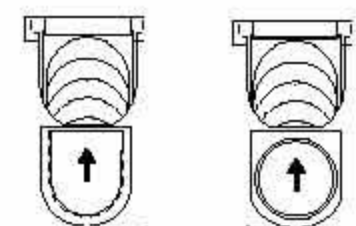
Gussrost mit
Querschlitten

Zubehör für MAXI 100



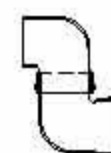
Einlaufkasten
inkl. verzinktem
Schutzfänger

Sinkkasten



Stirnwand

geschlossen Art.Nr.: 7001110 mit Stützen DN 100 Art.Nr.: 7001120

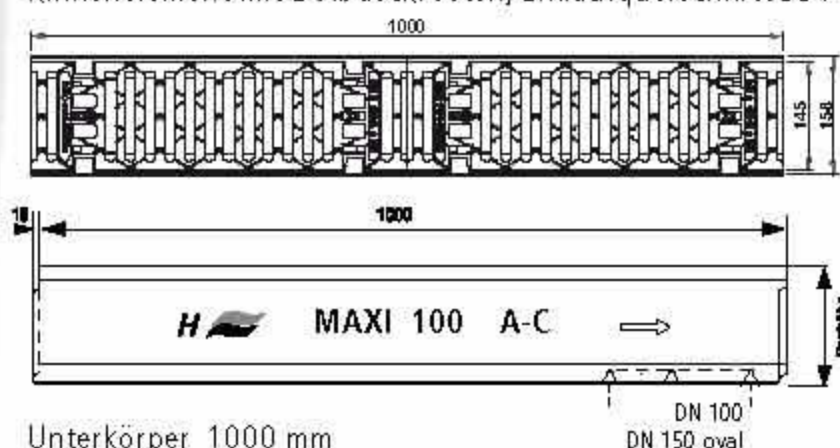


Geruchsverschluss DN 100
Art.Nr.: 7003100

weiteres Zubehör Seite 24

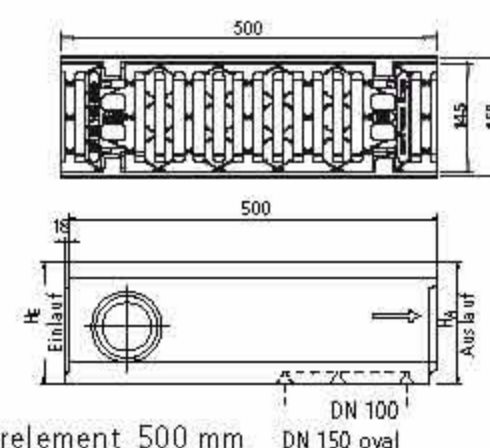
auch verfügbar mit Fußgängerrost!

Rinnenelement mit 2 Abdeckrosten, Einlaufquerschnitt 554 cm²/m

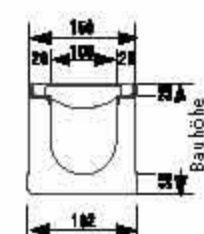


Unterkörper 1000 mm

DN 100
DN 150 oval



Sonderelement 500 mm
DN 150 oval



SYSTEM MAXI 100

MAXI 100 D 400 / F 900 mit Gusszarge und Gussrost



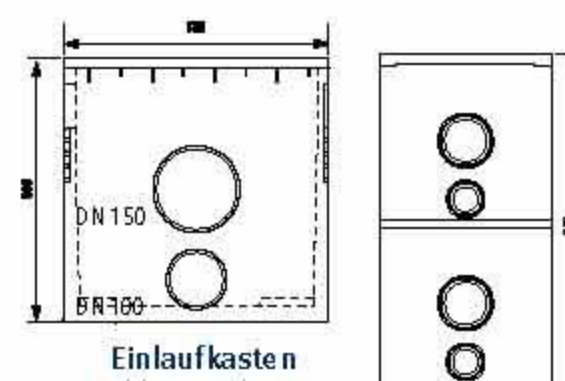
Lieferprogramm

Artikel		Artikel-Nr. D 400		Artikel-Nr. F 900		Baulänge mm	Bauhöhe (mm)		Stück pro Palette
		61140...	Gewicht kg	61160...	Gewicht kg		Einlauf	Auslauf	
Basiselement	160	...000	51,0	...000	51,0	1000	160	160	24
		...005	23,5	...005	23,5	500	160	160	48
		...006	23,0	...006	23,0	500	160	160	-
Sonderelement	160	...006	23,0	...006	23,0	500	160	160	-
		...050	55,5	...050	55,5	1000	185	185	24
		...055	26,5	...055	26,5	500	185	185	48
Basiselement	185	...050	55,5	...050	55,5	1000	185	185	24
		...055	26,5	...055	26,5	500	185	185	48
		...056	26,0	...056	26,0	500	185	185	-
Sonderelement	185	...056	26,0	...056	26,0	500	185	185	-
		...100	60,5	...100	60,5	1000	210	210	24
		...105	22,5	...105	22,5	500	210	210	48
Basiselement	210	...100	60,5	...100	60,5	1000	210	210	24
		...105	22,5	...105	22,5	500	210	210	48
		...106	21,5	...106	21,5	500	210	210	-
Sonderelement	210	...106	21,5	...106	21,5	500	210	210	-
		...150	62,5	...150	62,5	1000	235	235	24
		...155	31,0	...155	31,0	500	235	235	48
Basiselement	235	...150	62,5	...150	62,5	1000	235	235	24
		...155	31,0	...155	31,0	500	235	235	48
		...156	31,0	...156	31,0	500	235	235	-
Sonderelement	235	...156	31,0	...156	31,0	500	235	235	-
		...200	65,0	...200	65,0	1000	260	260	24
		...205	32,5	...205	32,5	500	260	260	48
Basiselement	260	...200	65,0	...200	65,0	1000	260	260	24
		...205	32,5	...205	32,5	500	260	260	48
		...206	32,5	...206	32,5	500	260	260	-
Sonderelement	260	...206	32,5	...206	32,5	500	260	260	-
		...008	52,0	...008	52,0	500	500	500	10
		...008	52,0	...008	52,0	500	500	500	10
Einlaufkasten	500	...008	52,0	...008	52,0	500	500	500	10
		...011	48,5	...011	51,5	1000	160	165	24
		...021	49,5	...021	52,5	1000	165	170	24
		...031	50,5	...031	53,5	1000	170	175	24
		...041	51,0	...041	54,5	1000	175	180	24
Elemente mit Gefälle 0,5 %	160 - 185	...011	48,5	...011	51,5	1000	160	165	24
		...021	49,5	...021	52,5	1000	165	170	24
		...031	50,5	...031	53,5	1000	170	175	24
		...041	51,0	...041	54,5	1000	175	180	24
		...051	52,0	...051	55,5	1000	180	185	24
Elemente mit Gefälle 0,5 %	185 - 210	...061	53,0	...061	56,5	1000	185	190	24
		...071	54,5	...071	57,5	1000	190	195	24
		...081	55,0	...081	58,5	1000	195	200	24
		...091	56,5	...091	59,5	1000	200	205	24
		...101	58,0	...101	60,5	1000	205	210	24



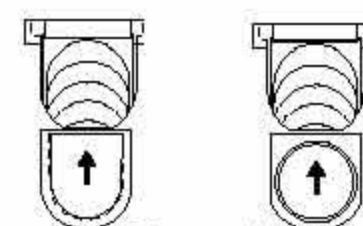
Gussrost mit Längsschlitzen

Zubehör für MAXI 100

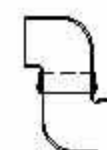


Einlaufkasten inkl. verzinktem Schmutzfänger

Sinkkasten



Stirnwand
geschlossen Art.Nr.: 7001110 mit Stützen DN 100 Art.Nr.: 7001120

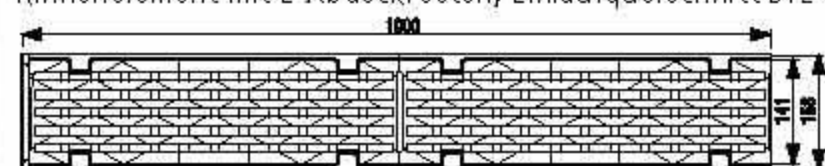


Geruchsverschluss DN 100
Art.Nr.: 7003100

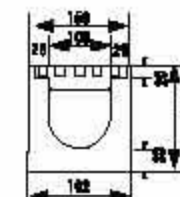
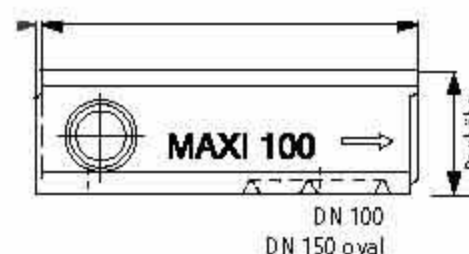
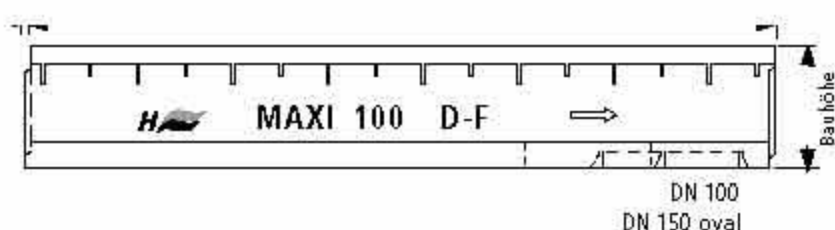
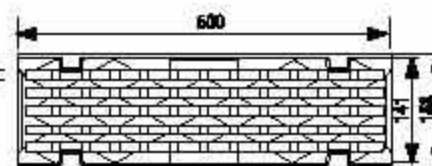
weiteres Zubehör Seite 24

auch verfügbar mit Fußgängerrost!

Rinnenelement mit 2 Abdeckrosten, Einlaufquerschnitt 512 cm²/m



Schlitzweite 12



SYSTEM MAXI 150

MAXI 150 D 400 / F 900 mit Gusszarge und Gussrost



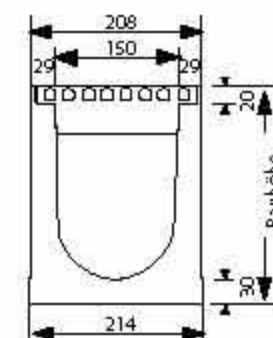
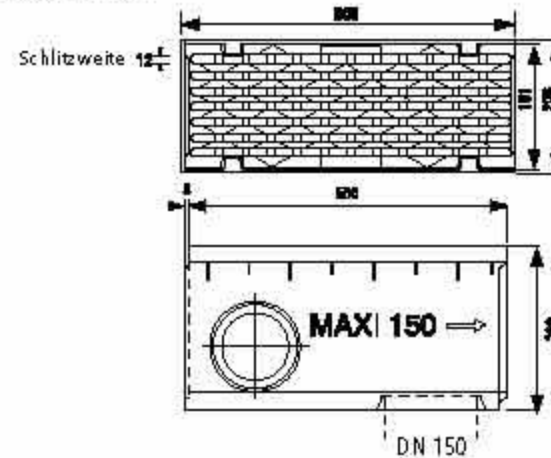
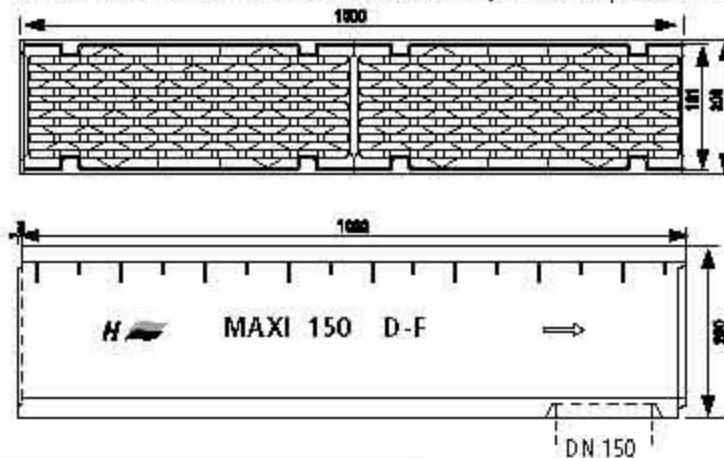
Lieferprogramm

Artikel	Artikel-Nr. D 400		Artikel-Nr. F 900		Baulänge mm	Bauhöhe (mm)		Stück pro Palette	
	61540...	Gewicht kg	61560...	Gewicht kg		Einlauf	Auslauf		
Basiselement	210	...000	77,0	...000	77,0	1000	210	210	20
		...005	36,5	...005	38,4	500	210	210	30
		...006	36,0	...006	36,0	500	210	210	30
Sonderelement	260	...050	84,0	...050	84,0	1000	260	260	20
		...055	40,5	...055	41,3	500	260	260	30
		...056	40,0	...056	40,0	500	260	260	30
Basiselement	310	...100	88,0	...100	90,0	1000	310	310	16
		...105	44,5	...105	45,0	500	310	310	30
		...106	44,0	...106	43,0	500	310	310	-
Sonderelement	500	...008	65,0	...008	65,0	500	500	500	10
Elemente mit Gefälle 1 %	210 - 260	...011	74,5	...011	78,6	1000	210	220	20
		...021	75,8	...021	79,7	1000	220	230	20
		...031	77,4	...031	81,5	1000	230	240	20
		...041	79,5	...041	82,0	1000	240	250	20
		...051	80,0	...051	83,0	1000	250	260	20
Elemente mit Gefälle 1 %	260 - 310	...061	82,1	...061	84,7	1000	260	270	16
		...071	82,8	...071	88,3	1000	270	280	16
		...081	84,5	...081	86,7	1000	280	290	16
		...091	85,7	...091	89,9	1000	290	300	16
		...101	88,0	...101	90,0	1000	300	310	16

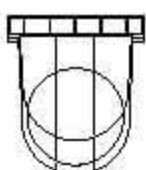


Gussrost mit Längsschlitz

Rinnenelement mit 2 Abdeckrosten, Einlaufquerschnitt 736 cm²/m



Zubehör



Stirnwand
Art.Nr.: 7001151

SYSTEM MAXI 200

MAXI 200 D 400 / F 900 mit Gusszarge und Gussrost



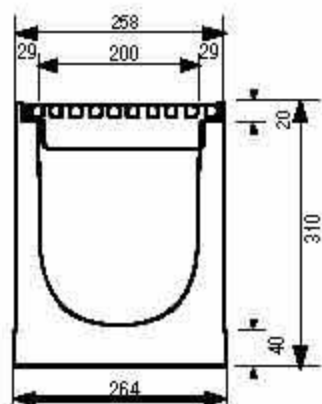
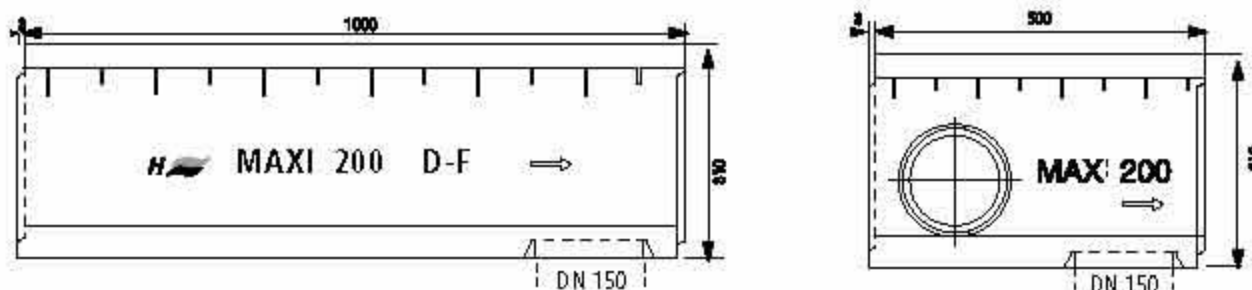
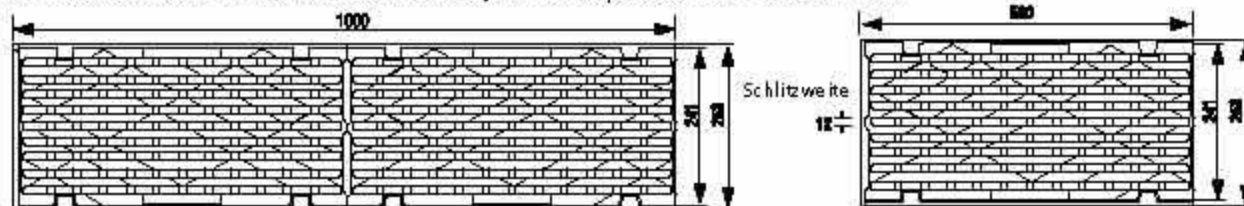
Lieferprogramm

Artikel	Artikel-Nr.		Gewicht (kg)	Baulänge mm	Bauhöhe (mm)		Stück pro Palette
	D 400	F 900			Einlauf	Auslauf	
Rinnenelement ohne Gefälle	61240...	61260...					
	...050	...050	110,0	1000	310	310	12
	...055	...055	55,0	500	310	310	24
Sonderelement	...056	...056	55,0	500	310	310	-
Einlaufkasten	...008	...008	72,0	500	550	550	6
Sinkkasten	...009	...009	144,0	500	1100	1100	5

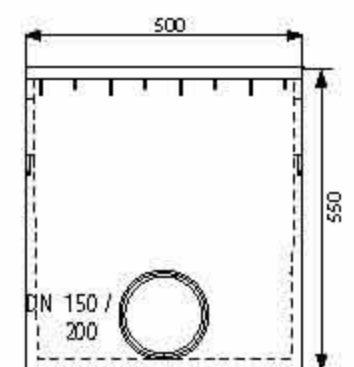


Gussrost mit Längsschlitze

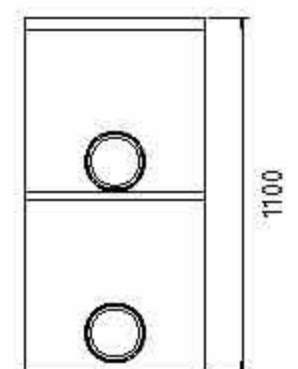
Rinnenelement mit 2 Abdeckrosten, Einlaufquerschnitt 970 cm²/m



Zubehör für MAXI 150 / 200



Einlaufkasten inkl. verzinktem Schmutzfänger

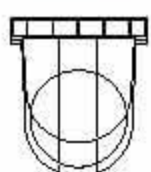


Sinkkasten



Geruchsverschluss
DN 150
Art.Nr.: 7003150

Zubehör



Stirnwand geschlossen
Art.Nr.: 7001200

Produktbeschreibung

Die für die Formel 1-Strecken entwickelte F1-Verriegelung deckt die extrem hohen Anforderungen im Hochsicherheitsbereich ab. Alle Rinnenelemente werden komplett montiert mit den dazugehörigen Abdeckungen geliefert.

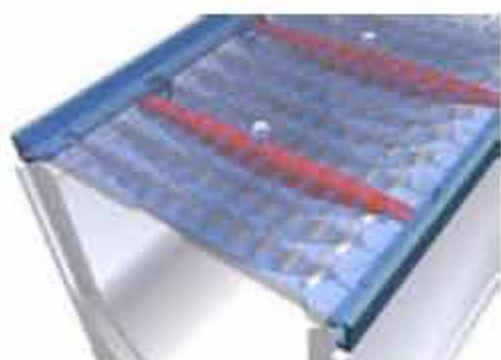


Abb.: Verriegelung

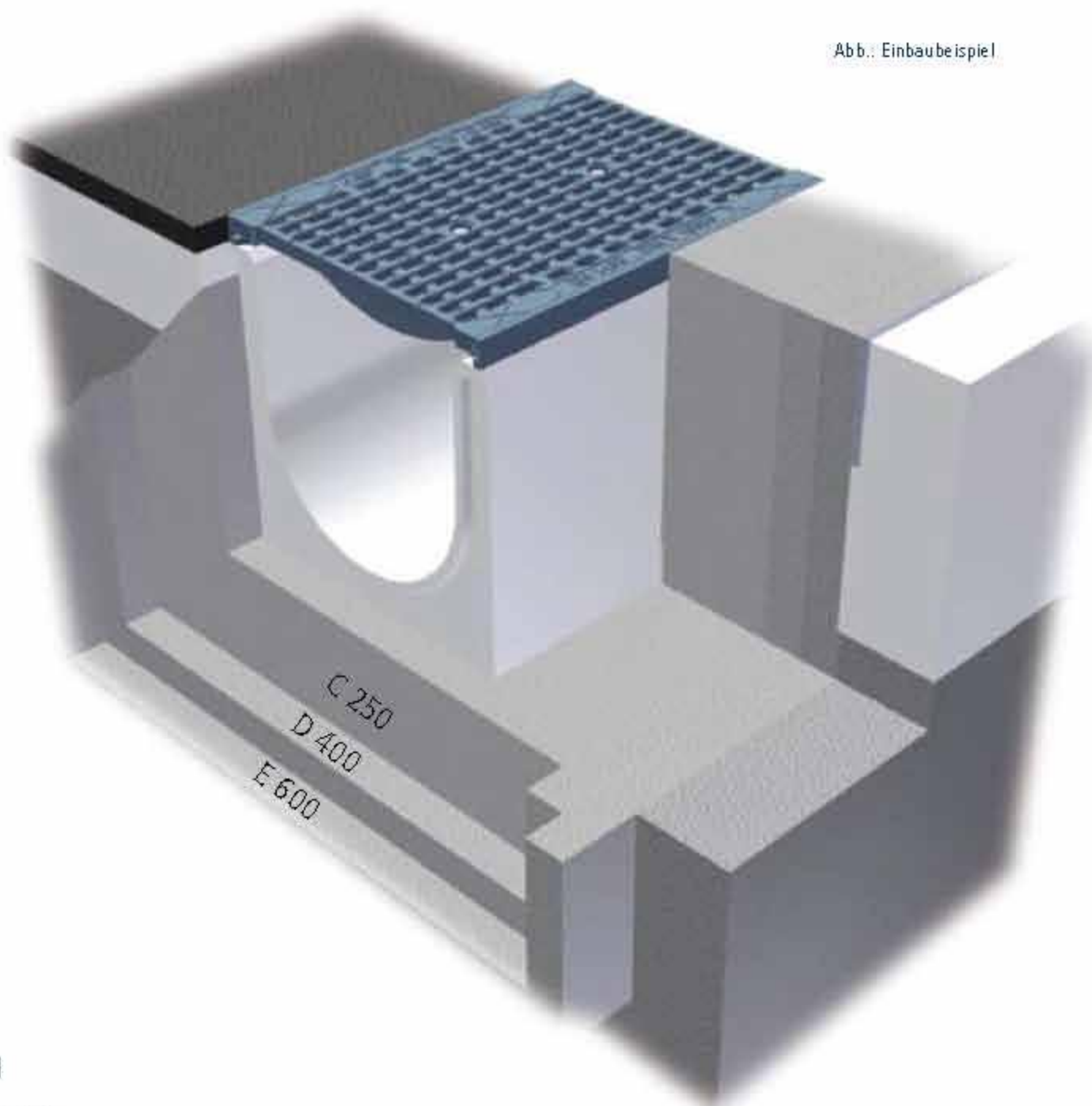


Abb.: Einbaubeispiel

- EN 1433 und DIN V 19580, Typ M
- Fugenverbindung mit Sicherheitsfalz
- Hochsicherheits-Verriegelung F1
- Flächen mit besonders hohen Radlasten
z. B. Hafenanlagen

Anwendungsbereiche

- **Industrieflächen mit Schwerlastverkehr**
- **LKW-Parkplätze / Be- und Entladebereiche**



SYSTEM MAXI F1 300

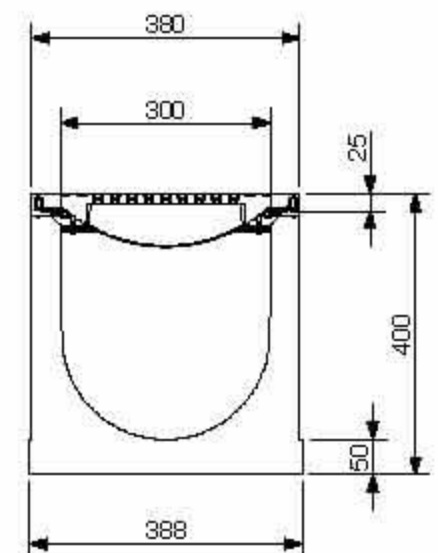
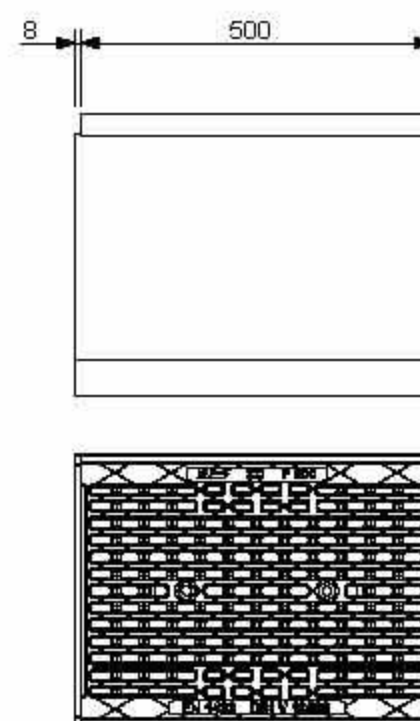
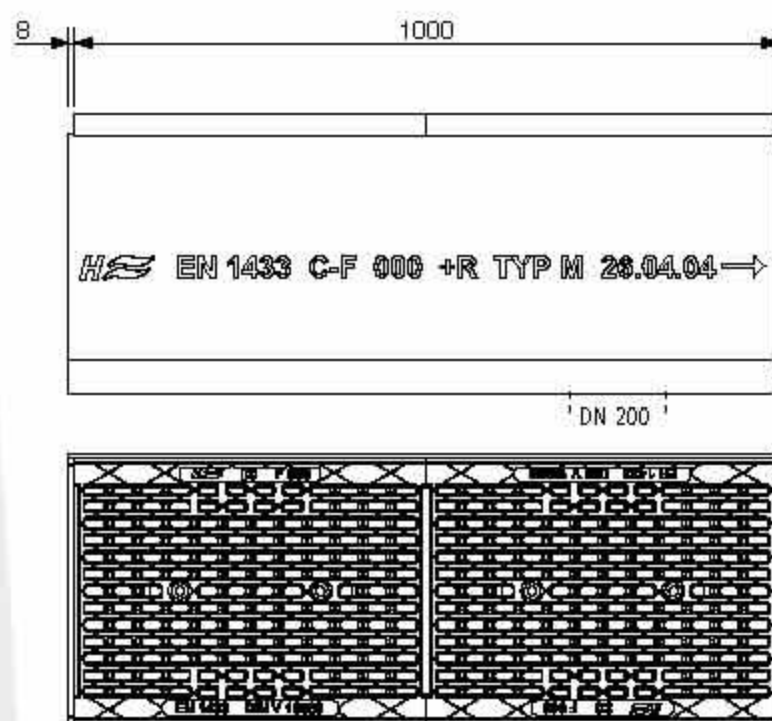
MAXI 300 E 600 mit Gusszarge und Gussrost

Lieferprogramm

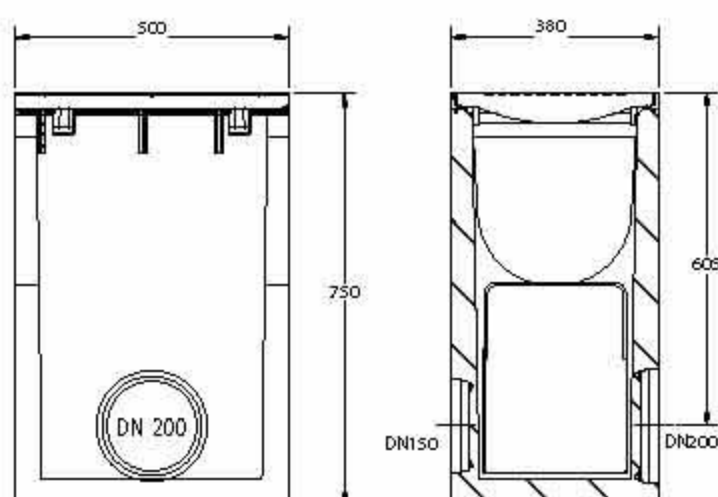
Artikel	Artikel-Nr. E 600	Gewicht (kg)	Baulänge mm	Bauhöhe (mm)		Stück pro Palette
				Einlauf	Auslauf	
Rinnenelement						
	66350...					
400	...0501	180,0	1000	400	400	6
	...0551	90,0	500	400	400	4
Einlaufkasten						
750	...0081	139,0	500	750	750	4



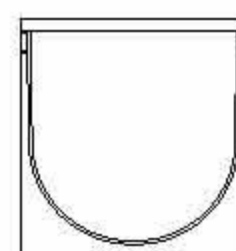
Rinnenelement mit 2 Abdeckrosten, Einlaufquerschnitt 1.120 cm²/m



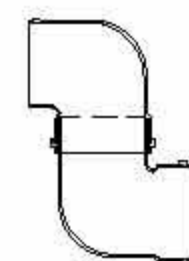
Zubehör



Einlaufkasten inkl.
verzinktem Schmutzfänger



Verschlussblech
Edelstahl
Art.Nr.: 70013001



Geruchsverschluss
DN 200
Art.Nr.: 7003200