

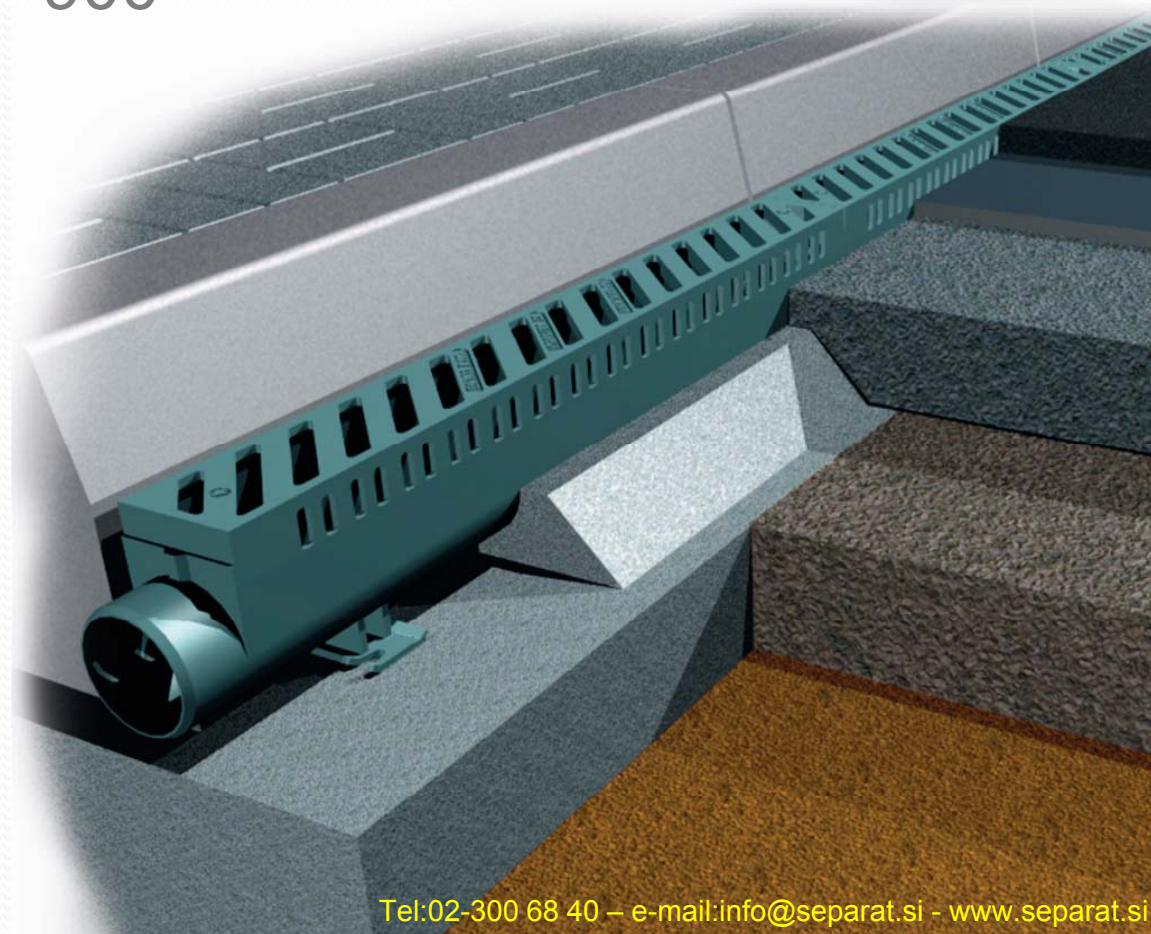
1

## ODVAJANJE PADAVINSKE VODE

Monolitni linijski požiralnik iz duktilne litine (GGG) za težke obremenitve F 900



- ENOSTAVEN
- VAREN
- NEPREPUSTEN
- GENIALEN



HYDROBLOCK

2

# HYDROblock

Niso vse različne izvedbe kanalet primerne za vsako področje uporabe !



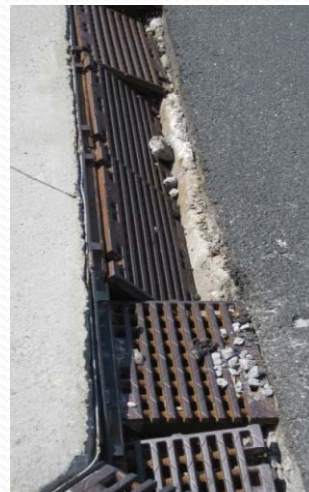
V vseh primer vgradnje, ne glede na obremenitev in pogoje obratovanja kot najslabše so se izkazale kanele iz polietilena visoke gostote (PE-HD) in to predvsem določenih proizvajalcev, katerih ponudba temelji na nizki ceni !

**Praksa vedno znova potrjuje, da je najcenejši linijski požiralnik NAJDRAŽJA rešitev!**

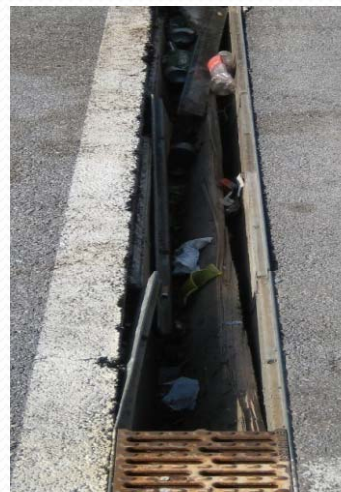
Ob nepravilni vgradnji ali neustreznem izboru tipa kanalet pogosto pride do porušitve delno ali celotne linije odvajanja. Naslednja najbolj pogosta napaka je zamenjava uničenih kanalet z istim tipom ne glede na vzrok porušitve. S tem smo samo za nekaj časa podaljšali interval ponovne zamenjave. Že pri prvi sanaciji dobro premislite kako boste rešili problem.



Kanaleta iz PE-HD



Kanaleta iz betona  
s steklenimi vlakni



Kanaleta iz  
polimernega betona

**Potrjena rešitev za vsa obremenitvena področja uporabe je HYDROblock !**



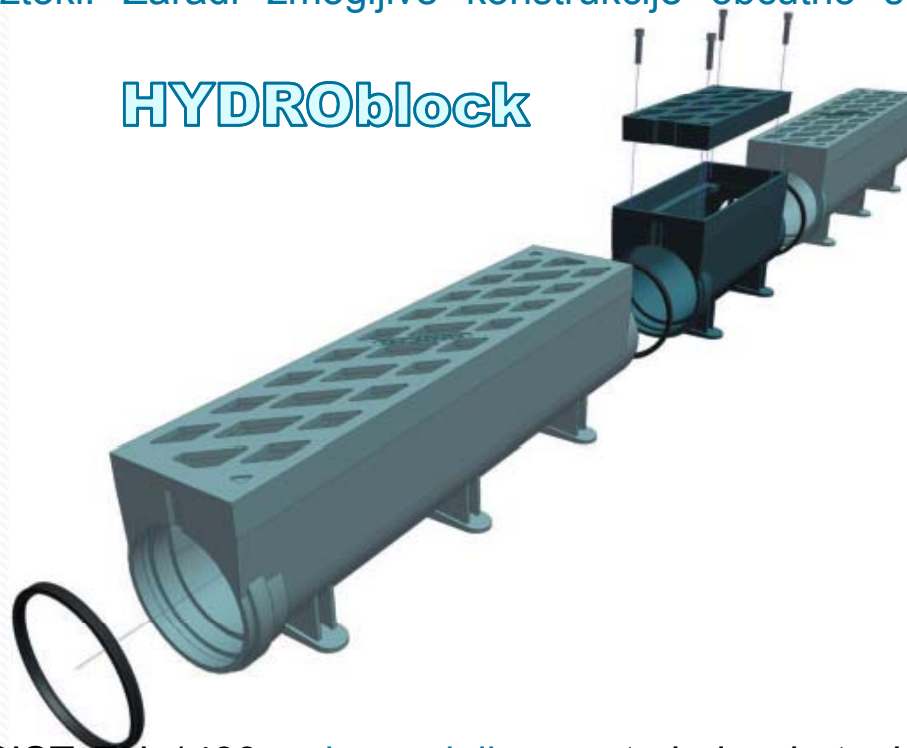
Monolitna kanaleta iz duktilne litine (GGG)

HYDROblock postavlja **nove standarde** v sistemih linijskega odvodnjavanja glede **oblike, polaganja in gospodarnosti** ter zagotavlja **povoznost** najvišjega razreda obremenitve F 900. **Tesnjenje** je izvedeno s tesnili za **plastične cevi**, kar zagotavlja visoko zanesljivost. Spoji med kanaletami so izvedeni po sistemu **objemka-cev**, kar omogoča enostavno montažo in vodotesnost spojev. Na voljo so tudi **posebni** elementi z navpičnimi in stranskimi iztoki. Zaradi zmogljive konstrukcije občutno se zmanjšajo skupni stroški vgradnje.



Sistem ustreza po SIST EN 1433 kanaleti tip I brez dodatnega obetoniranja. Potrebujemo samo ustrezno nosilno betonsko posteljico z montažno oporo.

## HYDROblock



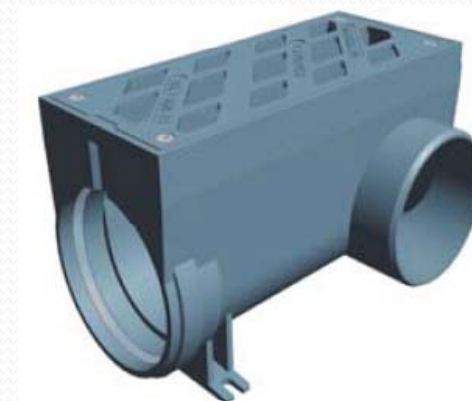
Vsi deli HYDROblock so naravnani na standardne plastične cevi iz PE ali PP in tvorijo z temi deli zaokrožen sistem.

HYDROblock tipa »I« po SIST EN 1433, pri vgradnji ne potrebuje obetoniranja. Kanalete polagamo in **privijamo** na betonsko posteljico ustrezne debeline, odvisno od razreda obremenitve kar skrajša čas polaganja. Monolitna izvedba zagotavlja uporabo kanalov **brez hrupa** premikov rešetk in dolgotrajno **prometno varnost** na najbolj obremenjenih površinah. **Vzdrževanje** kanala je izredno ugodno: material ne izpira, je korozijsko odporen zaradi odpornega **epoxy premaza** in se lahko čisti z običajnim orodjem za izplakovanje kanalizacije. HYDROblock omogoča, v primerjavi z drugimi monolitnimi sistemi, do dvakrat večji prečni prerez odvodnjavanja in s tem občutno **višjo** hidravlično zmogljivost.

## 4 HYDROblock

### Sistemska prednost na kratko !

- **Monolitna** izvedba iz litega železa (GGG)
- **Obremenitveni** razred F 900 kN
- **Minimalne** zahteve pri planiranju in vgradnji
- **Trajna** prometna varnost
- **Skoraj** brez vzdrževanja
- **Zaščita** proti kraji in vandalizmu
- **Odpornost** na zmrzal in soli proti zmrzovanju
- **Nizka** teža, enostavno polaganje
- **Varnostni** sistem rešetke primeren za **prečno** in **vzdolžno** poveznost
- **Do 50%** večji vtočni prerez v kanal v primerjavi z podobnimi sistemi



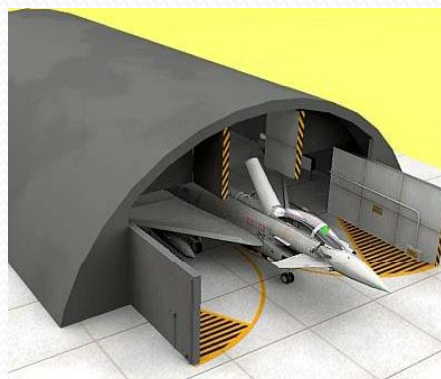
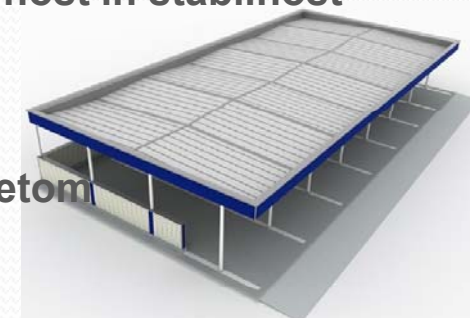
# 5 HYDROblock

ODVAJANJE PADAVINSKE VODE



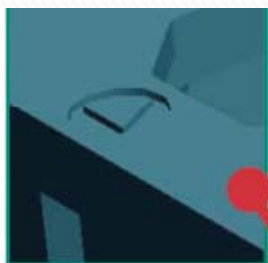
## Področje uporabe:

- Področja, kjer se zahteva visoka prometna varnost in stabilnost
- prečno in vzdolžno odvodnjavanje cestišč
- Kontejnerski terminali
- Distribucijski centri
- Industrijske cone obremenjene s težkim prometom
- Letališča in dirkaške steze
- Hangarji
- Vojaški objekti itd.



# 6 HYDROblock

## ODVAJANJE PADAVINSKE VODE

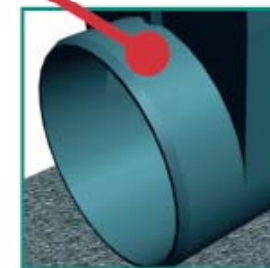
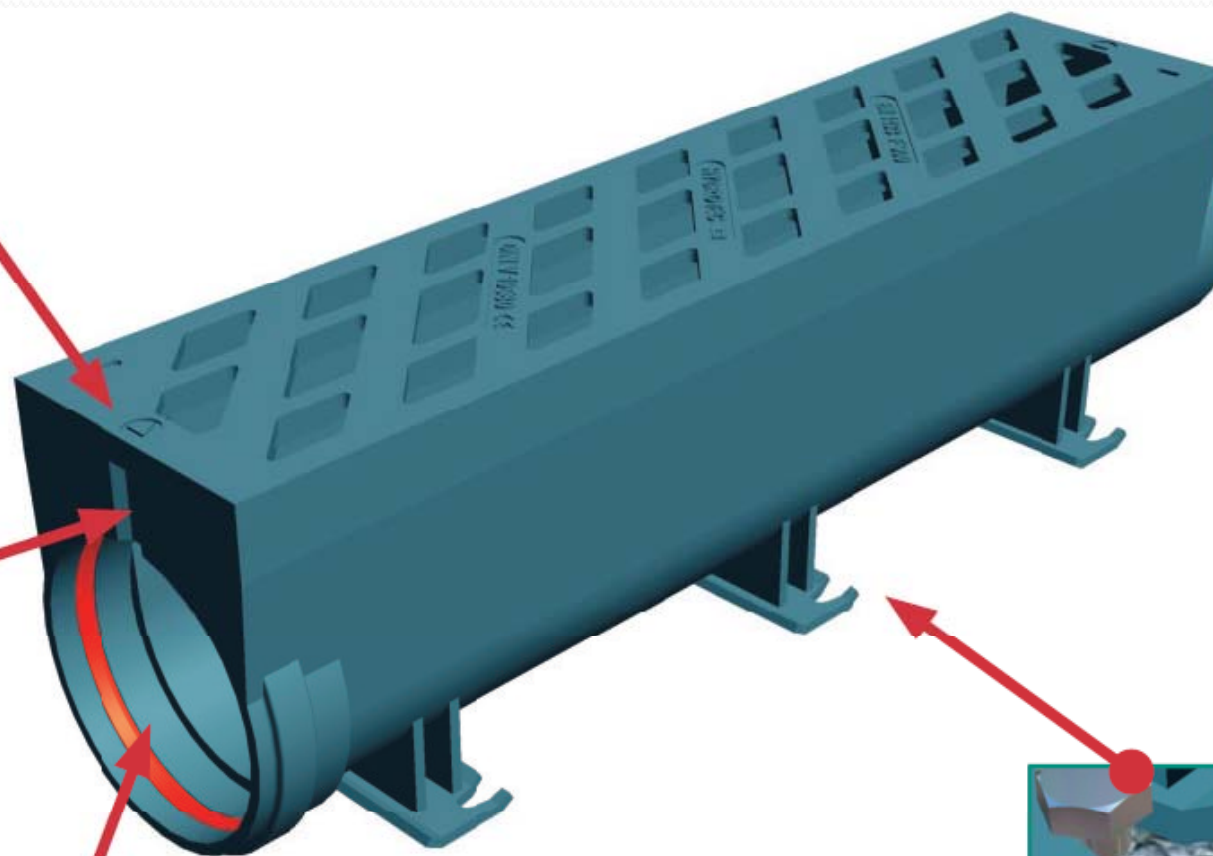


- Oznaka smeri toka vode

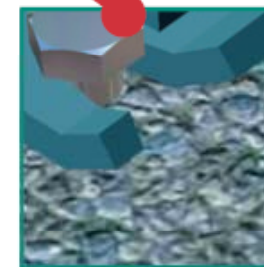
- Pomoč pri montaži – varnost proti zasuku



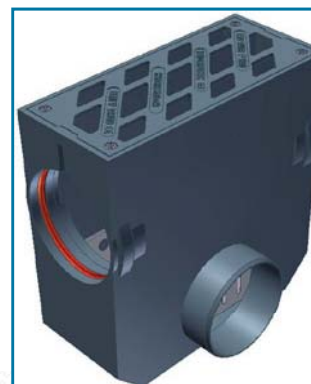
Prva kanaleta z vgrajenim tesnilom



- Cevni nastavek na kanaleti za zagotavljanje vodotesnosti



- Podstavki za vijačenje na betonsko posteljico



Zbiralnik z iztokom

# 7 HYDROblock

## Posebni HYDROblock elementi in sistemska uporaba

ODVAJANJE PADAVINSKE VODE

### Več funkcionalni revizijski element z navpičnim iztokom



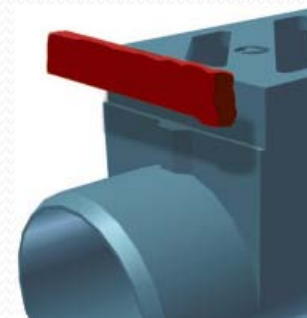
4-krat privijačena LTŽ rešetka za mirujoči položaj in varen dostop pri revizijskem pregledu.



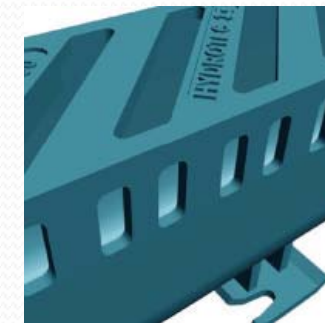
Izvedba, ki ne zahteva vzdrževanja z nerjavečim vijakom in odprto vijačno odprtino.



### Enostavna sistemska uporaba



Predpripravljen profil za tesnilno vrvico iz bitumena – pri posebnih zahtevah po površinski tesnosti.

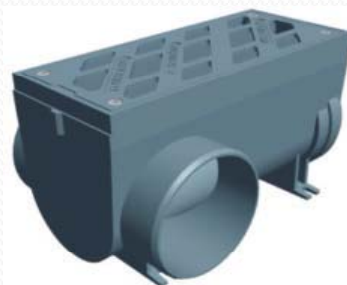
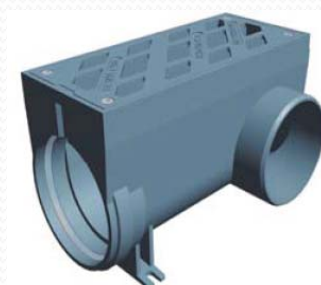


Razložna poenostavitev izvedbe za drenažni asfalt. Izmere drenažne odprtine so prilagojene na standardne debeline sloja.

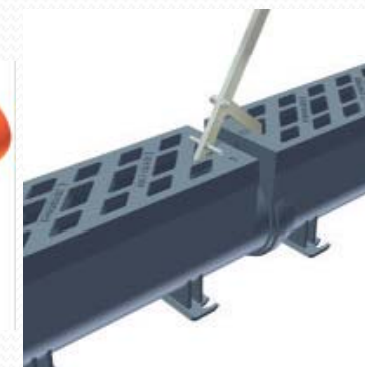
### T-priključni element z dvema horizontalnima 90° iztoka



Izberemo levo- ali/ in desno stranski iztok za izvedbo kotnega kanala ali horizontalni iztočni priključek.



Popolna kompatibilnost z standardnimi PE in PP cevmi.



Enostavno polaganje z pomočjo montažnih klešč.

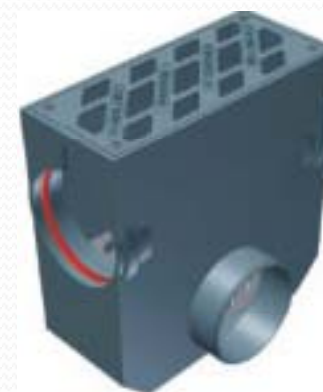
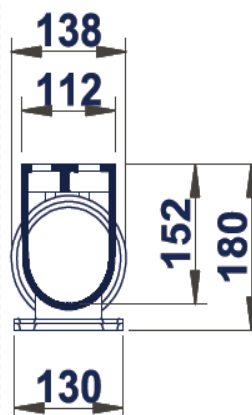
# 8 HYDROblock

ODVAJANJE PADAVINSKE VODE

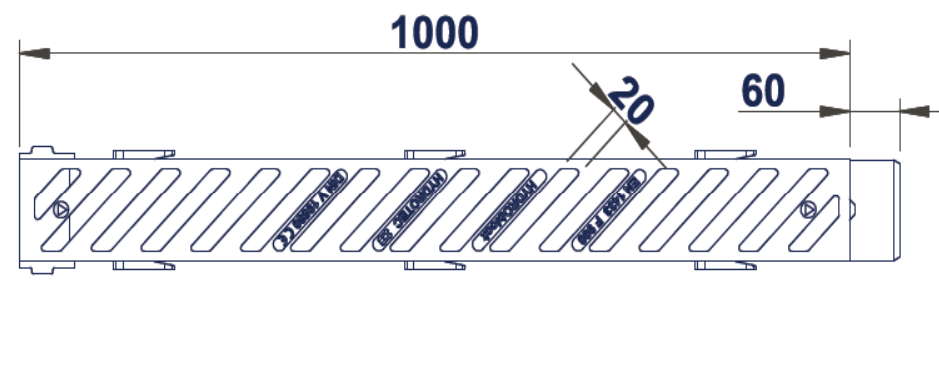
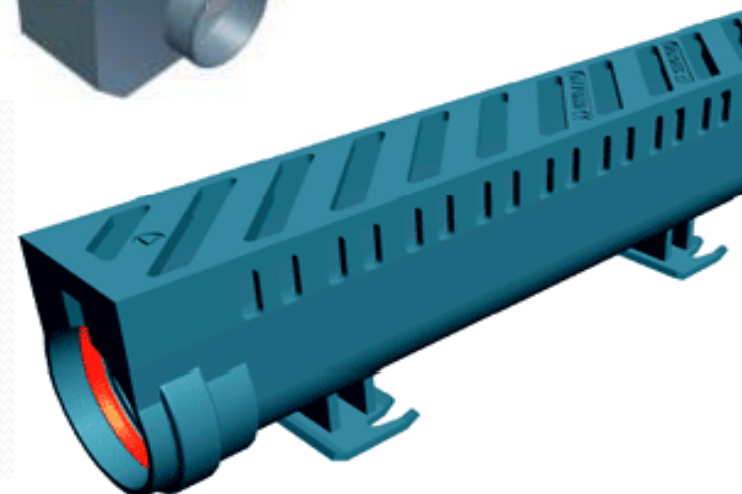
## HYDROblock NW 100

- Skladnost s **SIST EN 1433** / tip I, DIN V 19580 za razred obremenitve **A 15 – F 900**
- Kanaleta iz duktilnega litega železa (**LTŽ**)
- Enodelna, **monolitna** izvedba
- Kanaleta premazana z **epoxy** premazom
- Kanaleta na koncu z **cevnim** nastavkom in **tesnilko**
- Nazivna velikost **100** mm, dolžina **1000** mm
- Širina vtočne reže **20** mm
- Vtočni prerez **400** cm<sup>2</sup>/m, širina **112** mm
- Teža ca. **25** kg
- Gradbena višina **180** mm
- Brez lastnega padca

HYDROblock **100 DRAIN**  
Kanaleta za **Drenažni asfalt**  
kot prej, vendar dodamo  
vtočnem prerezu **400** cm<sup>2</sup>  
še **116** cm<sup>2</sup> bočnih rež



HYDROblock **Zbiralnik** 100  
z iztokom DN 100

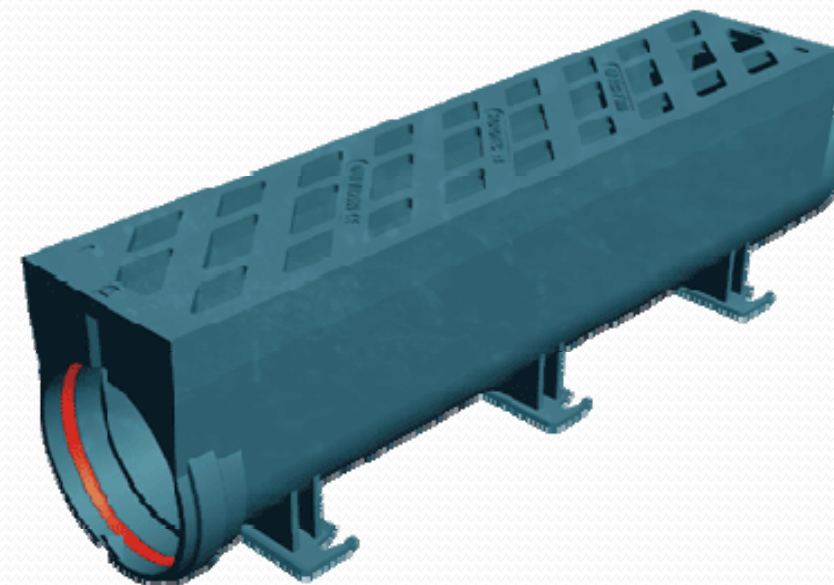


# 9 HYDROblock

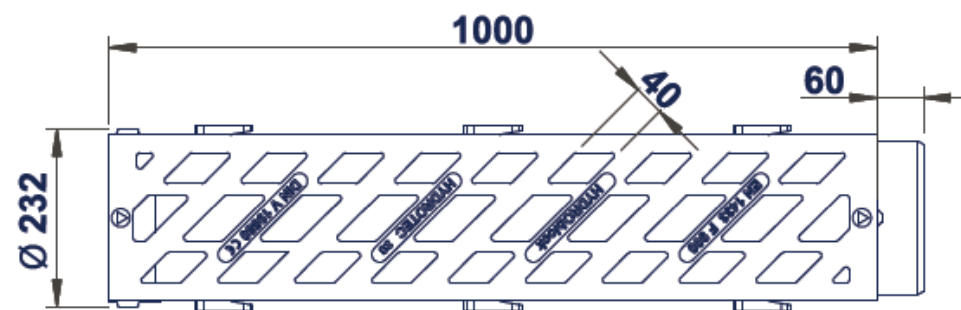
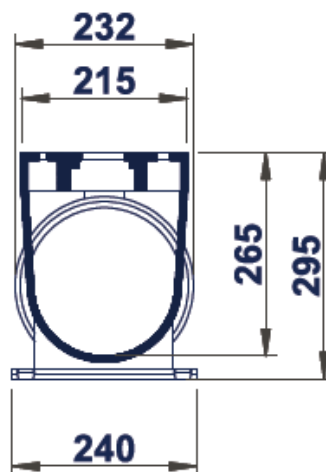
ODVAJANJE PADAVINSKE VODE

## HYDROblock NW 200

- Skladnost s **SIST EN 1433** / tip I, DIN V 19580 za razred obremenitve **A 15 – F 900**
- Kanaleta iz duktilnega litega železa (**LTŽ**)
- Enodelna, **monolitna** izvedba
- Kanaleta premazana z **epoxy** premazom
- Kanaleta na koncu z **cevnim** nastavkom in **tesnilko**
- Nazivna velikost **200 mm**, dolžina **1000 mm**
- Širina vtočne reže **40 mm**
- Vtočni prerez **780 cm<sup>2</sup>/m**, širina **216 mm**
- Teža ca. **66 kg**
- Gradbena višina **295 mm**
- Brez lastnega padca



HYDROblock Zbiralnik 200  
z iztokom DN 200

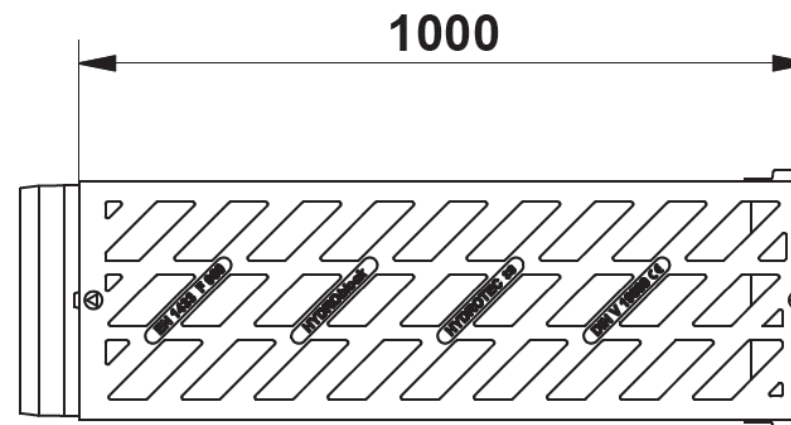
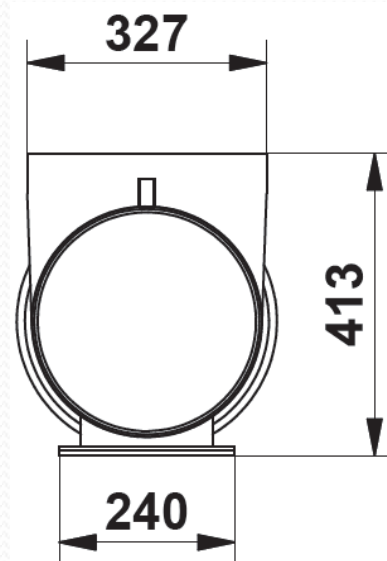
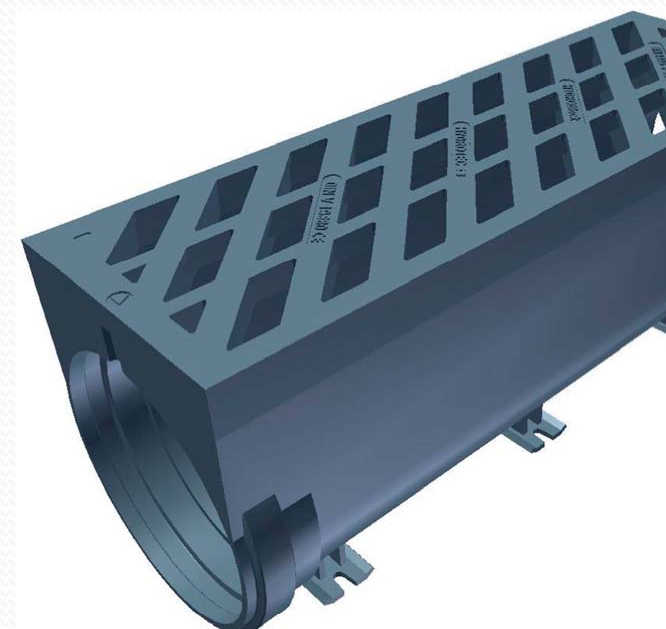


# 10 HYDROblock

## ODVAJANJE PADAVINSKE VODE

### HYDROblock NW 300

- Monolitna kanaleta iz EN –GSJ-500
- Skladnost s **SIST EN 1433** / tip I, DIN V 19580 za razred obremenitve **A 15 – F 900**
- Kanaleta iz duktilnega litega železa (**LTŽ**)
- Enodelna, **monolitna** izvedba
- Kanaleta premazana z **epoxy** premazom
- Kanaleta na koncu z **cevnim** nastavkom in **tesnilko**
- Nazivna velikost **300 mm**, dolžina **1000 mm**
- Vtočni prerez **1191 cm<sup>2</sup>/m**, širina **327 mm**
- Teža ca. **110 kg**
- Gradbena višina **413 mm**
- Brez lastnega padca



# 11 HYDROblock

## HYDROblock PROGRAM NW 100/200/300 v skladu z EN 1433 / DIN V 19580

ODVAJANJE PADAVINSKE VODE

Art.-št.	Izvedba	Naz. vel. mm	Dolžina mm	Višina mm	Teža kg
60060050	HYDROblock kanaleta NW 100	100	1000	180	25
60060058	HYDROblock revizijski element z navpičnim iztokom	100	500	180	17
60060358	HYDROblock T-povezovalni element z iztokom levo/desno	100	500	180	18
60060458	HYDROblock Povezovalni element z iztokom čelno/ levo/desno	100	500	180	18
60060008	HYDROblock <b>Zbiralnik</b> 100 z iztokom DN 100	<b>100</b>	<b>500</b>	<b>500</b>	<b>34</b>
60062150	HYDROblock <b>DRAIN</b> kanaleta z levostranskimi dren. odprtini	100	1000	180	24
60062250	HYDROblock <b>DRAIN</b> kanaleta z desnostranskimi dr. odprtini	100	1000	180	24
60260050	HYDROblock kanaleta NW 200	200	1000	295	66
60260058	HYDROblock revizijski element z navpičnim iztokom	200	500	295	42
60260358	HYDROblock T-povezovalni element z iztokom levo/desno	200	500	295	42
60260458	HYDROblock Povezovalni element z iztokom-čelno/ levo/desno	200	500	295	43
60260008	HYDROblock zbiralnik 200 z iztokom DN 200	200	500	500	60
60360050	HYDROblock kanaleta NW 300	300	1000		110
60360058	HYDROblock revizijski element z navpičnim iztokom	300	750		105
60360358	HYDROblock T-povezovalni element	300	750		106